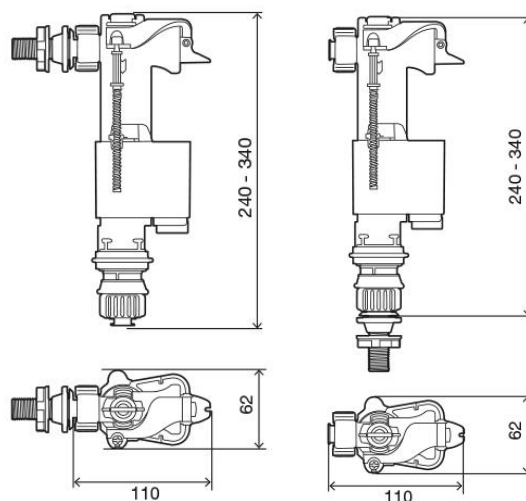
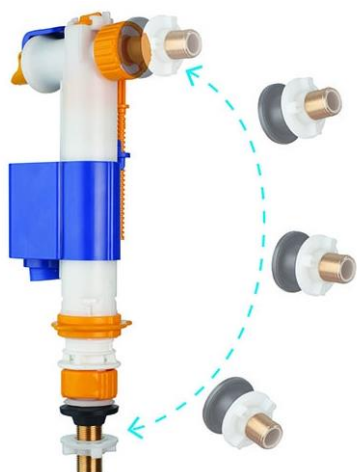


# Ficha Técnica

Torneira de Bóia IVC100 PLUS



## Identificação do Produto

CF14000883706

- Torneira de Boia IVC100 PLUS - caixa

CF14000883863

- Torneira de Boia IVC100 PLUS - blister

## Definição e Aplicação

- Torneira de Boia de abertura retardada, de entrada lateral e inferior com racord de 3/8 em latão

## Características Técnicas

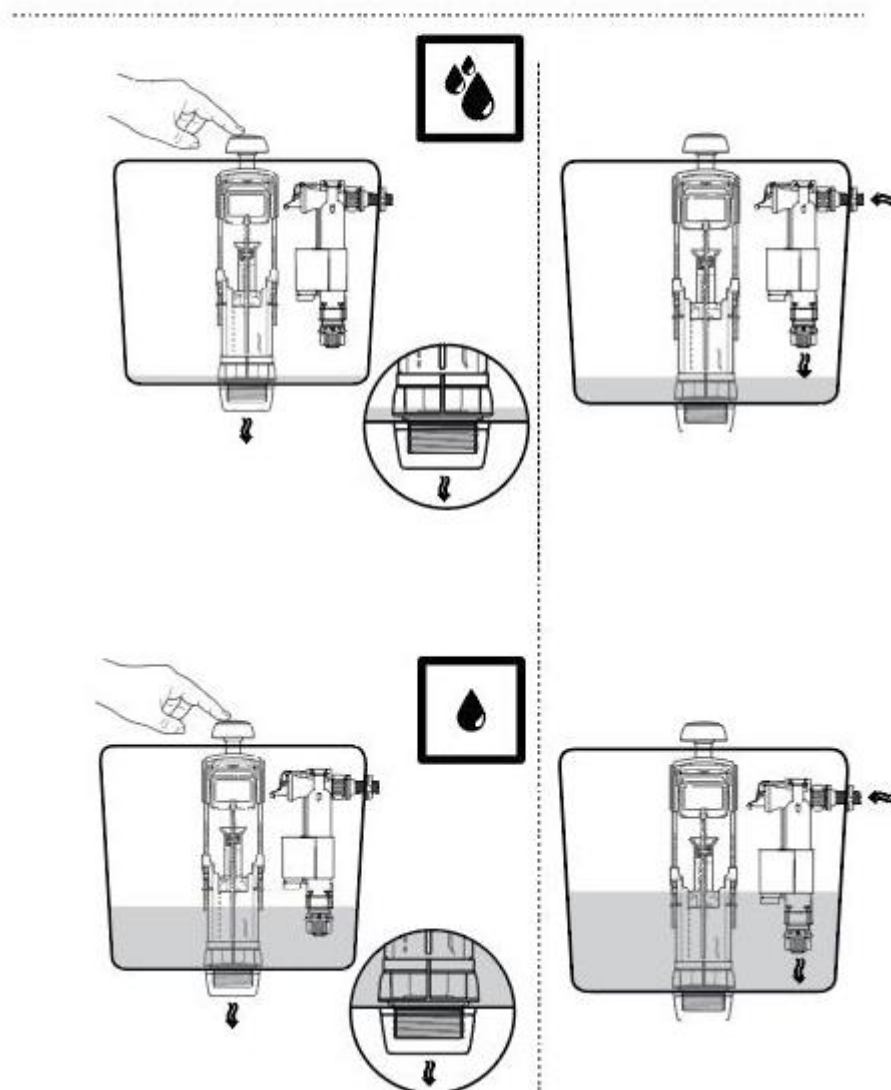
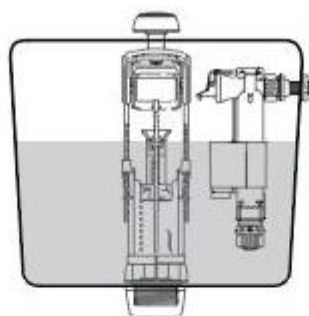
### Torneira de Boia

- Economizadora (só abre após fecho da válvula de descarga, permitindo sempre uma poupança de água extra).
- Ligação lateral e inferior na mesma torneira de boia
- Dimensões reduzidas
- Ajustável em altura na aplicação inferior
- Silenciosa
- Fácil manutenção, com filtro integrado sem necessidade de desligar da rede
- Sistema de fecho contra pressão

### Pressão de funcionamento de rede

- Pressão dinâmica: 0.1 – 10 bar
- Pressão estática: 16 bar

As medidas apresentadas são em milímetros



A torneira de bóia IVC100 PLUS com o sistema de abertura retardada, abrindo apenas depois da válvula de descarga fechar. Este sistema permite uma poupança média de água de cerca de 0.5 litros em cada descarga, resultando numa poupança média diária de cerca de 9 litros

# Ficha Técnica

Torneira de Bóia IVC100 PLUS



## Garantias

Consulte os termos de garantia em condições gerais de venda em <https://www.oli-world.com/pt/condicoes-gerais-de-venda/>.

## Observações

Estão disponíveis produtos similares. Para mais informação consultar o catálogo de Sistemas de Instalação Sanitária OLI ou no site [www.oli-world.com](http://www.oli-world.com)

As medidas apresentadas são em milímetros