

CARACTERÍSTICAS TÉCNICAS | Technical Characteristics

MATERIAL **Betão UHPC**
 TRAT. SUPERFÍCIE **Antigraffiti ou Verniz Poliuretano**
 COLOCAÇÃO **Simplesmente Apoiado**
 PESO **Aprox. 425 kg**

MATERIAL **UHPC Concrete**
 SURFACE TREAT. **Antigraffiti or Poliuretane Wornish**
 FIXING **Self Standing**
 WEIGHT **Aprox. 425 kg**

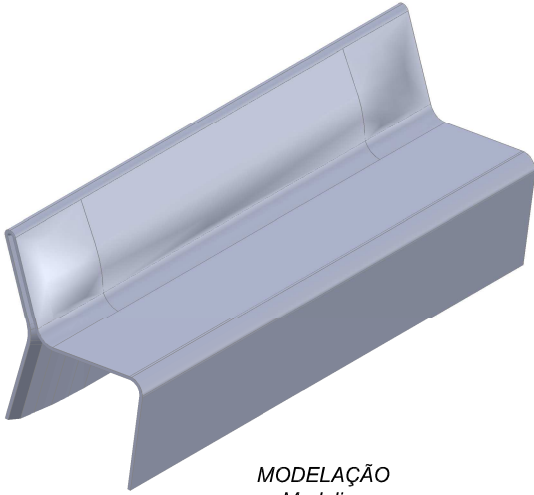


Dimensões (mm) : 1800 x 630x 750

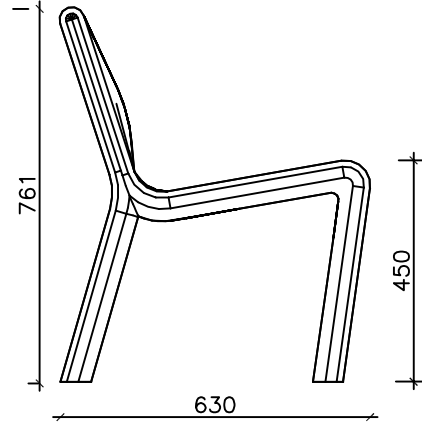
Dimensions (mm): 1800 x 630 x 750

DESENHO TÉCNICO | Technical Drawing

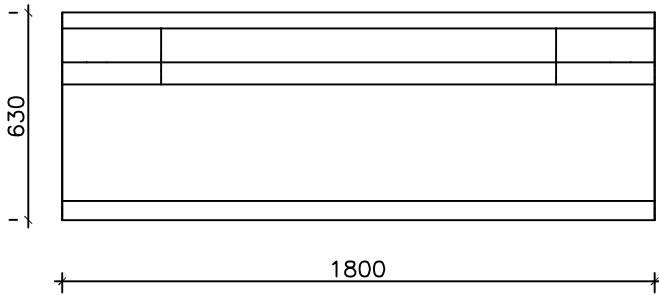
DESIGN **Daniel Caramelo**



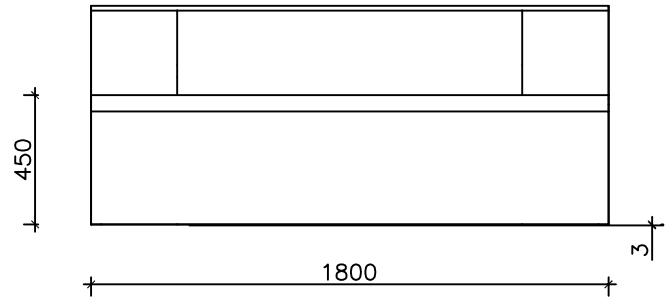
MODELAÇÃO
Modeling



ALÇADO
Side View

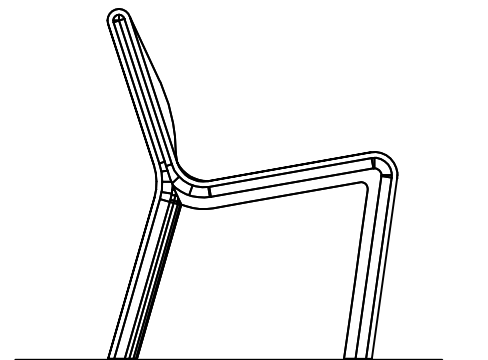
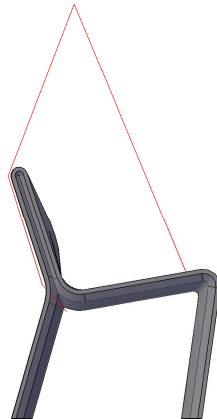
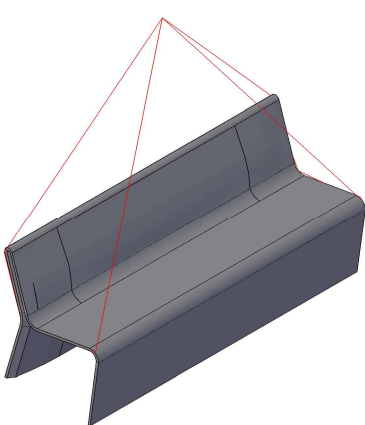


PLANTA
Plan



ALÇADO
Front View

SUSPENSÃO, APLICAÇÃO E CARACTERÍSTICAS ESPECIAIS | Suspension, Application and Special Features



PAVIMENTO
Pavement

MANUSEAMENTO MANUAL, MANUSEAR COM CUIDADO;
 SUSPENDER NAS ZONAS ASSINALADAS A AVERMELHO
 Handling done by hand, handle with care;
 Suspend on the red highlighted areas

AMOP.019/01 EDIÇÃO 0 DATA: 02/08/18

amop
synergies

APARTADO 38 3754-906 AGUADA DE BAIXO ÁGUEDA - PORTUGAL
 TEL 234667957 FAX 234666908
 geral@grupoamop.com www.grupoamop.com

CADEIRA COLECTIVA- COLEÇÃO AR PURO +

REF.^a - 04402

FT.04402 Folha | Page 1-1