

CARACTERÍSTICAS TÉCNICAS | Technical Characteristics

MATERIAL
TRAT. SUPERFÍCIE
COLOCAÇÃO
PESO

Betão c/ armadura em aço
Hidrofugado
Simplesmente apoiado
Aprox. 328 kg

MATERIAL
SURFACE TREAT.
FIXING
WEIGHT

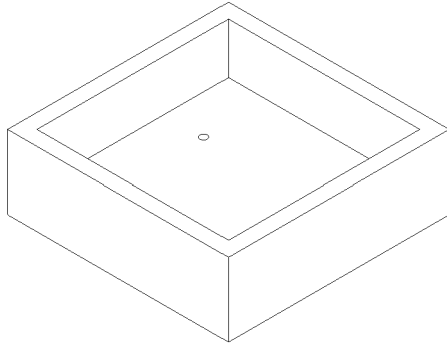
Concrete with steel frame
Waterproof
Self standing
Aprox. 328 kg



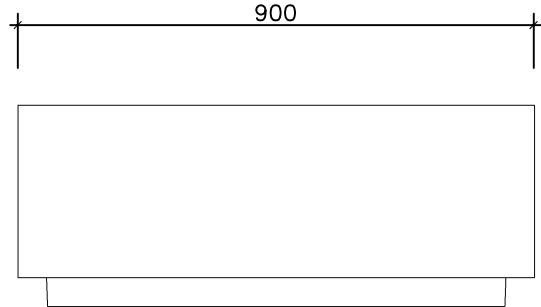
DESIGN *Spaceworkers*

Dimensões (mm)

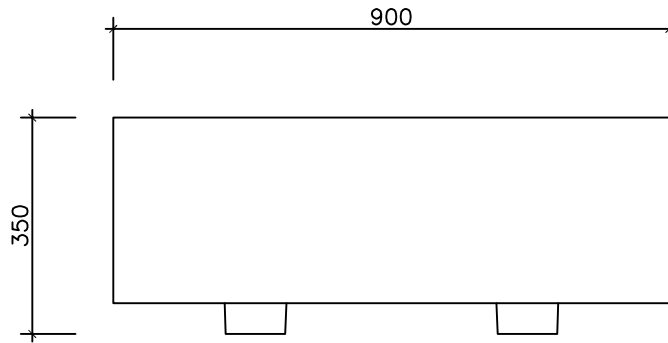
DESENHO TÉCNICO | Technical Drawing



MODELAÇÃO
Modeling

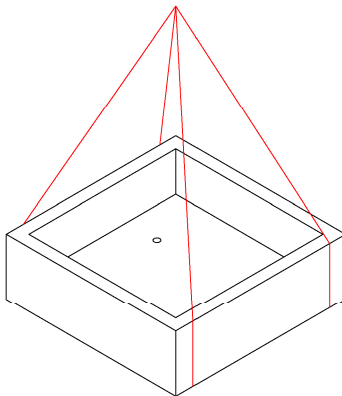


ALÇADO LATERAL
Side View

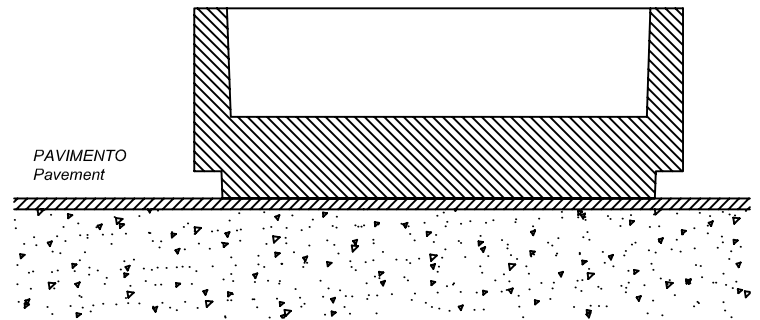


ALÇADO FRONTAL
Front View

SUSPENSÃO, APLICAÇÃO E CARACTERÍSTICAS ESPECIAIS | Suspension, Application and Special Features



SUSPENSÃO COM CINTAS EM POLYESTER E PROTECÇÕES
ADEQUADAS. ÂNGULO DE TRACÇÃO DAS CINTAS EM POLYESTER < 60°
Suspension with polyester slings and appropriate protections. Polyester slings
traccion angle < 60°



AMP.019/00 EDIÇÃO 0 DATA: 13/01/12

amop
synergies

APARTADO 38 3754-906 AGUADA DE BAIXO ÁGUEDA - PORTUGAL
TEL 234667957 FAX 234666908
geral@grupoamop.com www.grupoamop.com

FLOREIRA Q1 - LINHA MUL

REF.^a - 01408

FT.01408 Folha | Page 1-1