

INSTALAÇÃO COM COLA DE PAVIMENTOS DESPORTIVOS TARAFLEX®

■ 1 - MATERIAIS

Podem existir diferenças na largura dos distintos rolos.

■ 2 - PREPARAÇÃO DO MATERIAL

A temperatura ambiente mínima para a sua instalação tem de estar de acordo com o regulamento local.

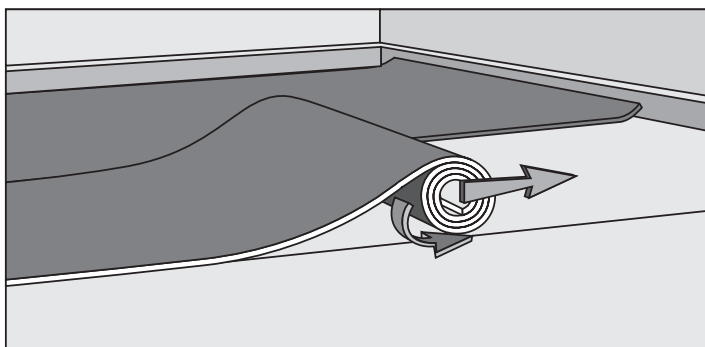
- Marque uma linha guia no substrato que represente o eixo transversal do recinto desportivo de acordo com os pontos de fixação e outra linha que represente o EIXO LONGITUDINAL.
 - 24 horas antes da sua instalação, desenrole os rolos AO LONGO DO COMPRIMENTO DO RECINTO DESPORTIVO, ou de acordo com o plano do substrato, por exemplo, num esquema bicolor.
- Deste modo, é necessário numerar os rolos mantendo-os em ordem e deixando um intervalo (mín. 1 cm) entre cada rolo.

■ 3 - POSICIONAMENTO DO MATERIAL

Coloque os rolos na direção do eixo longitudinal, e sobreponha-os 1 mm entre si.

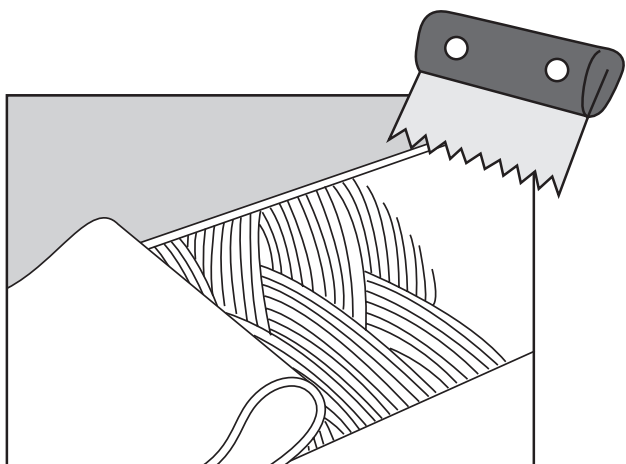
ATENÇÃO: O material deverá ser desenrolado, a partir do centro do recinto desportivo.

1	2
3	4
5	6
7	8
9	10



■ 4 - COLAGEM

- Realiza-se depois do material ser desenrolado e permanecer na horizontal durante 24 horas.
- A aplicação deve ser efetuada utilizando um primário e colas acrílicas de emulsão com uma espátula de dente fino tipo A2 TKB ou de dente quadrado (1,6 mm x 1,6 mm). A quantidade média de cobertura é de 300 g/m² a 350 g/m² ou 3,06 m² a 4,53 m² por litro. Para atingir essa taxa de cobertura, é necessário substituir a espátula regularmente.



IMPORTANTE:

- Não permita o trânsito nem mova qualquer mobiliário nas primeiras 48 horas após a sua instalação.
- Siga rigorosamente as recomendações do fabricante da cola.

Recomendações para conseguir uma excelente colagem:

Respeite rigorosamente o tempo de espera que depende da temperatura e da humidade ambientais, da porosidade do substrato e da quantidade de cobertura da cola.

Se instalar o material com cola cujo o tempo de espera seja inferior ao recomendado, aparecerão bolhas.

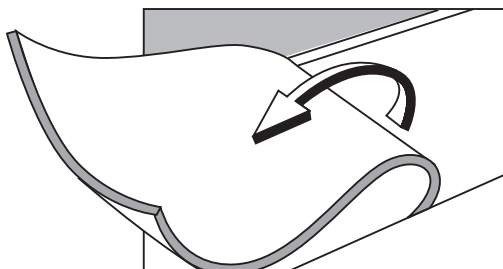
Se instalar o material com cola cujo o tempo de espera seja superior ao recomendado, o resultado da colagem é deficitário.

Antes de utilizar uma cola de poliuretano, consulte o método de instalação da "membrana impermeável" (Isolsport).

INSTALAÇÃO COM COLA DE PAVIMENTOS DESPORTIVOS TARAFLEX®

4.1 - Instalação dos rolos

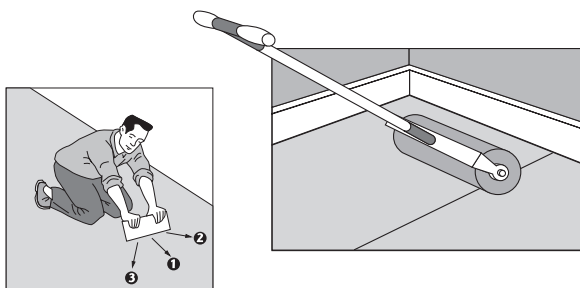
- Para colar, dobre para trás os comprimentos a meio (consulte a imagem). Comece a instalação com as metades dos rolos no centro do recinto, situados em cada lado da primeira linha marcada.
- Dobre para trás as outras metades e proceda da mesma forma; em seguida, instale os seguintes rolos de uma extremidade à outra sem deixar espaços e continue da mesma forma até terminar nas paredes.



4.2 - Alisamento

É essencial e efetua-se em duas fases:

- Manualmente, utilizando uma plaina.
- Alise, no final, toda a superfície com um cilindro para pavimentos.



4.3 - Soldadura a quente (12 horas após a colagem)

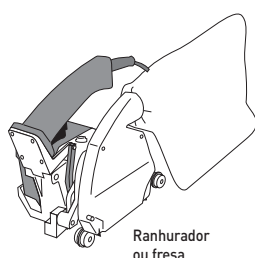
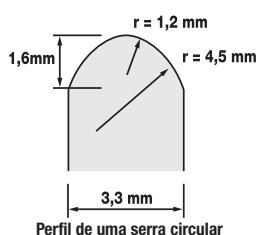
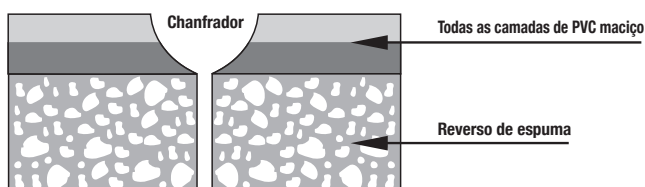
4.3.1 - Chanfro

Este procedimento implica a abertura da união, o seu nivelamento e posteriormente remoção da cola excedente que poderia debilitar a soldadura.

Existem duas formas de chanfrar:

- Manualmente com ferramentas adequadas (triângulo de chanfrar, régua).
- Mecanicamente com um chanfrador elétrico equipado com uma lâmina trapezoidal.

É necessário chanfrar toda a espessura da camada de desgaste.
(Caso especial: Com o pavimento TARAFLEX SURFACE, chanfre a camada de desgaste menos de 0,3 mm).



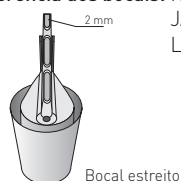
4.3.2 - Soldadura automática

Este procedimento realiza-se com um robô de soldadura tipo UNIFLOOR da LEISTER, com uma pistola de soldadura elétrica de ar quente eletrónica e um bocal estreito com várias saídas concebido para este efeito.

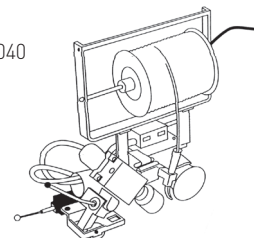
Referência dos bocais: ROMUS : 95254

JANSER : 225 860 040

LEISTER : 105 407



Bocal estreito



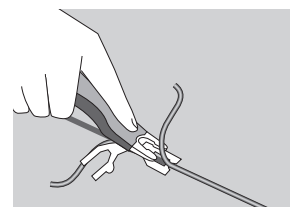
4.3.3 - Aparagem do cordão de soldadura

A aparagem deve de ser efetuada numa única fase.

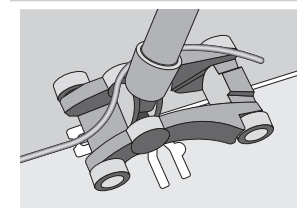
Recomenda-se a utilização de uma ferramenta de aparagem apenas afiada no centro, como a de Mozart:

Este procedimento deve de ser realizado com uma guia de aparar.

Este método evita soldaduras côncavas e tem de ser realizado quando o cordão estiver frio.



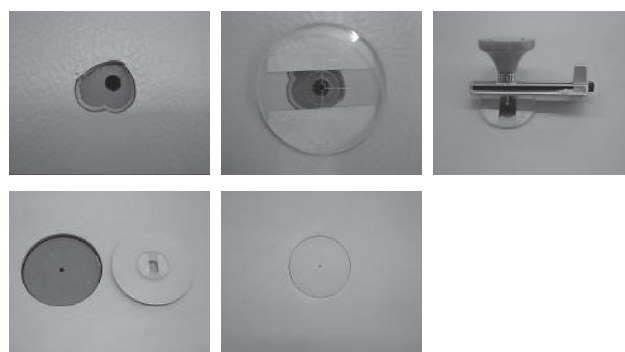
FERRAMENTA	DISPONÍVEL EM GERFLOR
MOZART	0561 0001
Lâmina sobresselente	0542 0001



4.3.4 - Pontos de fixação

É importante utilizar os acessórios indicados abaixo para garantir um acabamento perfeito à volta dos pontos de fixação:

- Lâmina circular equipada com um dispositivo de centragem plexiglas.



IMPORTANTE: Primeira utilização:

- Para o trânsito normal de pessoas, a sua utilização deverá ocorrer pelo menos 24 horas após a sua instalação, incluindo as linhas de jogo.
- Espere 72 horas, após a sua instalação, para mover objetos pesados, colocar bancadas ou outro equipamento desportivo e qualquer outro trânsito sobre rodas.

IMPORTANTE: A GERFLOR está à sua disposição para qualquer esclarecimento relativamente aos seus pavimentos.