

# BLOMA

## UMA MARCA À SUA MEDIDA

---

A BRAND TO SUIT YOUR NEEDS  
UNE MARQUE SUR MESURE

---

MOBILIÁRIO COMPACTO FENÓLICO INTERIOR  
INDOOR COMPACT LAMINATE FURNITURE  
MEUBLES STRATIFIÉ COMPACT D'INTÉRIEUR

BLOMA



05 INTRODUÇÃO  
INTRODUCTION  
INTRODUCTION

MOBILIÁRIO COMPACTO FENÓLICO INTERIOR  
INDOOR COMPACT LAMINATE FURNITURE  
MEUBLES STRATIFIÉ COMPACT D'INTÉRIEUR

08 CACIFOS  
LOCKERS  
CASIERS



12 CABINES  
WC CUBICLES  
CABINES

14 BANCOS E CABIDES  
BENCHES AND COAT HANGERS  
BANCS ET PORTEMANTEAUX



16 BAIAS  
URINAL PARTITIONS  
SÉPARATEURS

17 BANCADAS WC  
WC COUNTERTOPS  
PLAN DE TOILETTE

18 OUTRAS APLICAÇÕES EM FENÓLICO  
OTHER PHENOLIC APPLICATIONS  
AUTRES APPLICATIONS EN PHÉNOLIQUE



20 GAMA FENÓLICO INTERIOR  
PHENOLIC'S RANGE  
GAMME DE PHÉNOLIQUE

22 TAILOR-MADE SOLUTIONS



**PT**

A Bloma produz soluções para cozinhas, roupeiros, fenólicos e mobiliário em geral.

Uma marca de qualidade made in Portugal, especializada no fornecimento de componentes de derivados de madeira, à medida dos seus projetos. Somos o parceiro técnico que atribuirá carácter, forma, função e detalhe, componente a componente, ao seu projeto.

**EN**

Bloma produces solutions for kitchens, wardrobes, compact laminate equipment and furniture in general.

A brand with made in Portugal quality, specialised in the supply of wood-based components, tailored to your projects. We are the technical partner that will provide character, form, function and detail, component by component, to your project.

**FR**

Bloma dispose de différentes pour les cuisines, les placards, les stratifié HPL et les meubles en général.

Une marque de qualité made in Portugal, spécialisée dans la fourniture de composants à base de bois, qui répond aux exigences de vos projets. Nous sommes le partenaire technique qui apportera du caractère, de la forme, des fonctions et des détails, composant par composant, à votre projet.

MOBILIÁRIO COMPACTO FENÓLICO INTERIOR  
INDOOR COMPACT LAMINATE FURNITURE  
MEUBLES STRATIFIÉ COMPACT D'INTÉRIEUR



O Compacto Fenólico Interior permite conciliar o aspecto estético com a funcionalidade. Tendo em conta a resistência e durabilidade que caracterizam este material, é indicado para locais húmidos e de utilização intensiva, tais como, balneários e casas de banho. Aplicável em espaços desportivos, escolares, empresariais, hospitalares, piscinas, saunas, pousadas, hotéis, entre outros.

A nossa capacidade produtiva permite a conceção de soluções em mobiliário fenólico adaptadas às necessidades dos clientes - a possibilidade de personalização é ilimitada. A Bloma dispõe ainda de serviços de instalação chave na mão.

The Compact Laminate for Interiors allows you to combine aesthetics with functionality. Taking into account its strength and durability, this material is suitable for humid and heavily used spaces, such as changing rooms and bathrooms. This equipment is suitable for sports facilities, schools, business facilities, hospitals, hotels, swimming pools, saunas or inns, among others.

Our production capacity allows the design of phenolic furniture solutions adapted to our customers' needs - the customisation possibilities are endless. Bloma also offers turnkey installation services.

Le Stratifié Compact Intérieur permet de concilier l'aspect esthétique avec la fonctionnalité. Compte tenu de la résistance et de la durabilité qui caractérisent ce matériau, il est approprié aux environnements humides et à utilisation intensive, tels que les vestiaires et les salles de bains. Idéal pour les milieux sportifs, les écoles, les industries, les milieux hospitaliers, les hôtels, les piscines, les saunas, les auberges, entre autres.

Notre capacité productive permet la conception de solutions de mobilier phénoliques adaptées aux besoins des clients - la possibilité de personnalisation est illimitée. Bloma propose également des services d'installation clés en main.





### Vantagens

Durabilidade; Versatilidade; Facilidade de manutenção; Antibacteriano e de fácil higienização; Impermeável; Resistente ao impacto; Gama alargada de cores e texturas.

### Advantages

Durability, Versatility; Easy to maintain; Antibacterial and easy to sanitise; Waterproof; Impact resistant; Wide range of colours and textures.

### Avantages

Durabilité ; Polyvalence ; Facilité d'entretien ; Antibactérien et facile à nettoyer ; Imperméable ; Résistant aux chocs ; Vaste gamme de couleurs et de textures



MOBILIÁRIO COMPACTO FENÓLICO INTERIOR  
INDOOR COMPACT LAMINATE FURNITURE  
MEUBLES STRATIFIÉ COMPACT D'INTÉRIEUR



CACIFOS  
LOCKERS  
CASIERS

Através do compacto fenólico poderá aliar o design à funcionalidade. Assim, os Cacifos Bloma são ideais para locais que exigem elevado grau de resistência e durabilidade, sem comprometer a estética. Os nossos cacifos têm medidas standard, no entanto, também produzimos segundo as medidas que o cliente facultar.

- Possibilidade de incluir bancos metálicos, numeração nas portas e fornecer com teto inclinado.

The compact laminate allows you to combine design with functionality. Bloma Lockers are ideal for locations that require a high degree of strength and durability, without compromising aesthetics. Our lockers have standard measurements. However, we also produce lockers customised according to our customer's measurements.

- Metal seats, numbered doors and inclined roof included, if necessary.

Grâce au stratifié compact, il est possible d'allier design et fonctionnalité. Ainsi, les casiers Bloma sont idéaux pour les environnements qui exigent un degré élevé de résistance et de durabilité, sans compromettre l'esthétique. Nos casiers ont des mesures standard, cependant, nous produisons également conformément aux mesures fournies par le client.

- Bancs en métal, numérotation sur les portes et toit incliné inclus, si nécessaire.

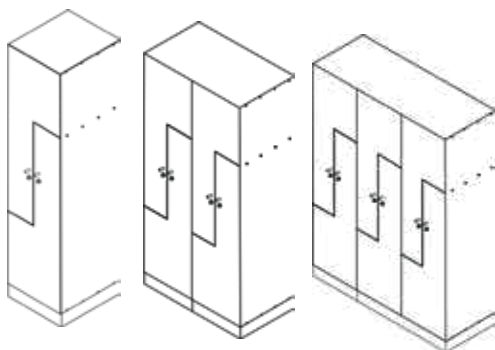
CONSULTE A GAMA DE CORES  
DISPONÍVEIS NA PÁGINA 21.

COLOUR RANGE AVAILABLE ON PAGE 21

VOUS POUVEZ CONSULTER NOTRE  
GAMME DE COULEURS SUR LA PAGE 21.



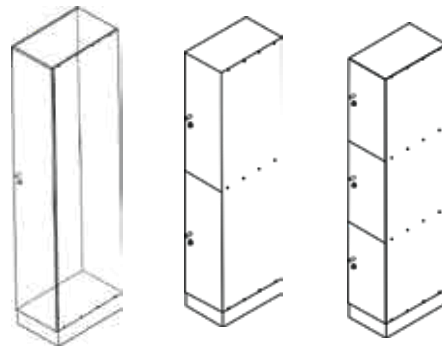
DESENHOS TÉCNICOS | TECHNICAL DRAWINGS | DESSINS TECHNIQUES



SIMPLES  
SIMPLE  
SIMPLES

DUPLOS  
DOUBLE

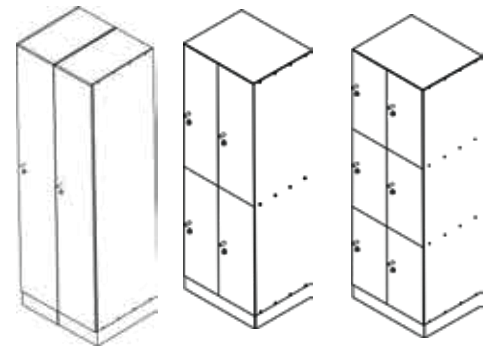
TRIPLOS  
TRIPLE  
TRIPLER



1 PORTA  
1 DOOR  
1 PORTE

2 PORTAS  
2 DOORS  
2 PORTES

3 PORTAS  
3 DOORS  
3 PORTES



2 PORTAS  
2 DOORS  
2 PORTES

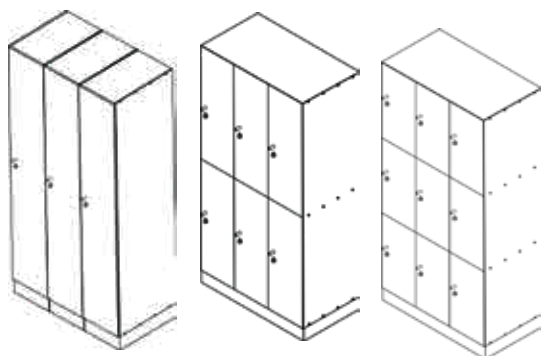
4 PORTAS  
4 DOORS  
4 PORTES

6 PORTAS  
6 DOORS  
6 PORTES

CACIFO L  
L LOCKER  
CASIERS EN L

CACIFO SIMPLES  
SIMPLE LOCKERS  
CASIERS SIMPLES

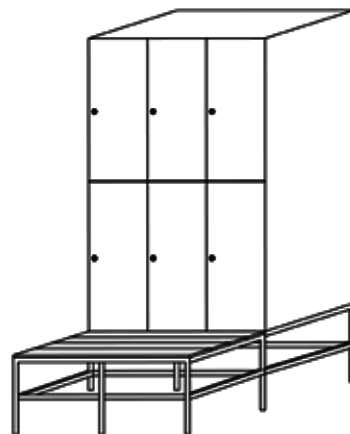
CACIFOS DUPLOS  
DOUBLE LOCKERS  
CASIERS DOUBLE



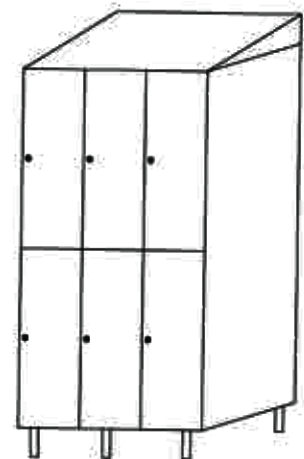
3 PORTAS  
3 DOORS  
3 PORTES

6 PORTAS  
6 DOORS  
6 PORTES

9 PORTAS  
9 DOORS  
9 PORTES



MÓDULO DE CACIFOS COM BANCO  
LOCKER MODULE WITH BENCH  
MODULE CASIER AVEC BANC



MÓDULO DE CACIFOS COM TETO INCLINADO  
LOCKER MODULE WITH SLOPING CEILING  
MODULE CASIER AVEC PLAFOND RAMPANT

CACIFO TRIPLOS  
TRIPLE LOCKERS  
CASIERS TRIPLER

A Bloma fabrica também cacifos em Melamina, Contraplacado ou MDF Revestido, indicados para locais pouco húmidos.  
Bloma also manufactures lockers in Melamine, Plywood or Coated MDF, suitable for low-humidity spaces.  
Bloma fabrique également des casiers en Mélangine, Contreplaqué ou MDF revêtu, appropriés aux environnements peu humides.

MOBILIÁRIO COMPACTO FENÓLICO INTERIOR  
INDOOR COMPACT LAMINATE FURNITURE  
MEUBLES STRATIFIÉ COMPACT D'INTÉRIEUR

APRESENTAMOS SOLUÇÕES VARIADAS PARA SISTEMAS DE FECHADURA DE CACIFOS  
WE PRESENT VARIOUS SOLUTIONS FOR LOCKER LOCK SYSTEMS  
NOUS PRÉSENTONS DIFFÉRENTES SOLUTIONS POUR LES SYSTÈMES DE VERROUILLAGE DE CASIERS:



FECHADURA ELETRÓNICA  
ELECTRONIC LOCK  
SERRURE ÉLECTRONIQUE



FECHADURA COM ABERTURA ATRAVÉS DE APP  
APP SYSTEM FOR LOCKS  
SYSTÈMES DE APP POUR SERRURES



FECHADURA DE MOEDA OU TICKET  
COIN OR TICKET LOCK  
SERRURE À PIÈCES OU CARTE



SISTEMA DE ALOQUETE  
PADLOCK SYSTEM  
SYSTÈME DE CADENAS



FECHO SIMPLES COM CHAVES  
SIMPLE LOCK WITH KEYS  
SERRURE SIMPLE AVEC CLÉS



FECHADURA COM ABERTURA ATRAVÉS DE PULSEIRA  
LOCK WITH OPENING THROUGH BRACELET  
SERRURE AVEC OUVERTURE PAR BRACELET



MOBILIÁRIO COMPACTO FENÓLICO INTERIOR  
INDOOR COMPACT LAMINATE FURNITURE  
MEUBLES STRATIFIÉ COMPACT D'INTÉRIEUR



CABINES  
WC CUBICLES  
CABINES

A Bloma é especialista na produção de cabines em compacto fenólico, projetadas para ambientes exigentes e com elevada utilização. A possibilidade de personalização é ilimitada e, por isso, adaptamos facilmente ao projeto de cada cliente.

Bloma is specialised in the production of compact laminate wc cubicles, designed for heavily used and demanding environments. The possibility of customisation is endless, thus making it easy to adapt to each customer's project.

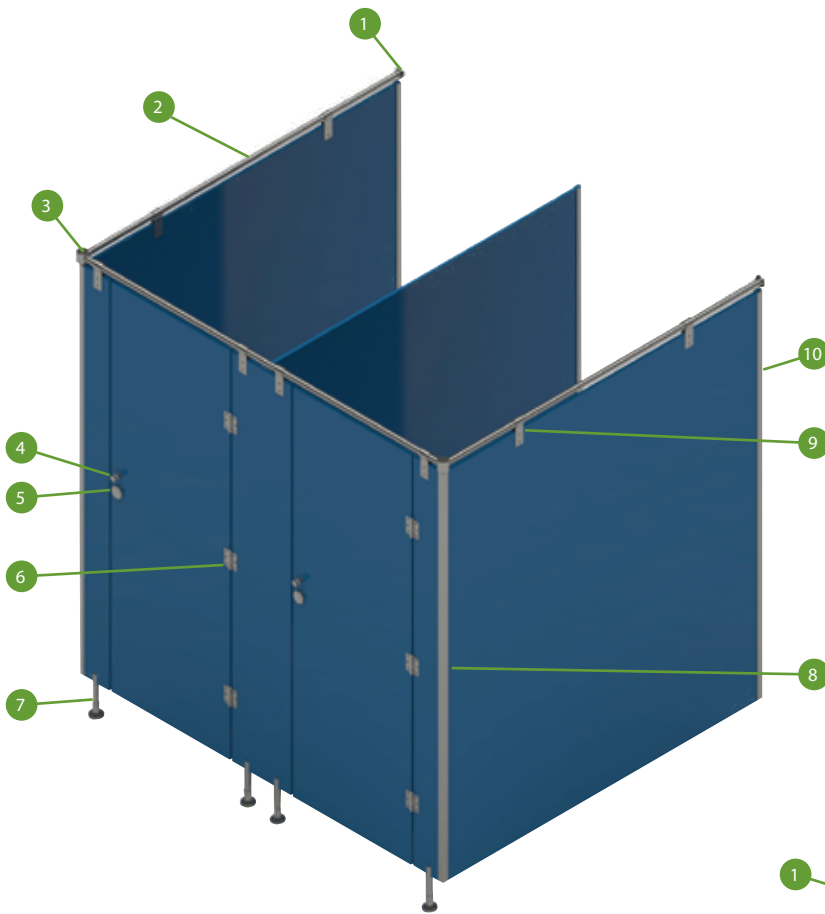
Bloma est spécialisée dans la fabrication de cabines en phénolique por stratifié compact, conçues pour des environnements exigeants et à usage intensif. La possibilité de personnalisation est illimitée et, par conséquent, nous nous adaptons facilement au projet de chaque client.

CONSULTE A GAMA DE CORES  
DISPONÍVEIS NA PÁGINA 21.

COLOUR RANGE AVAILABLE ON PAGE 21

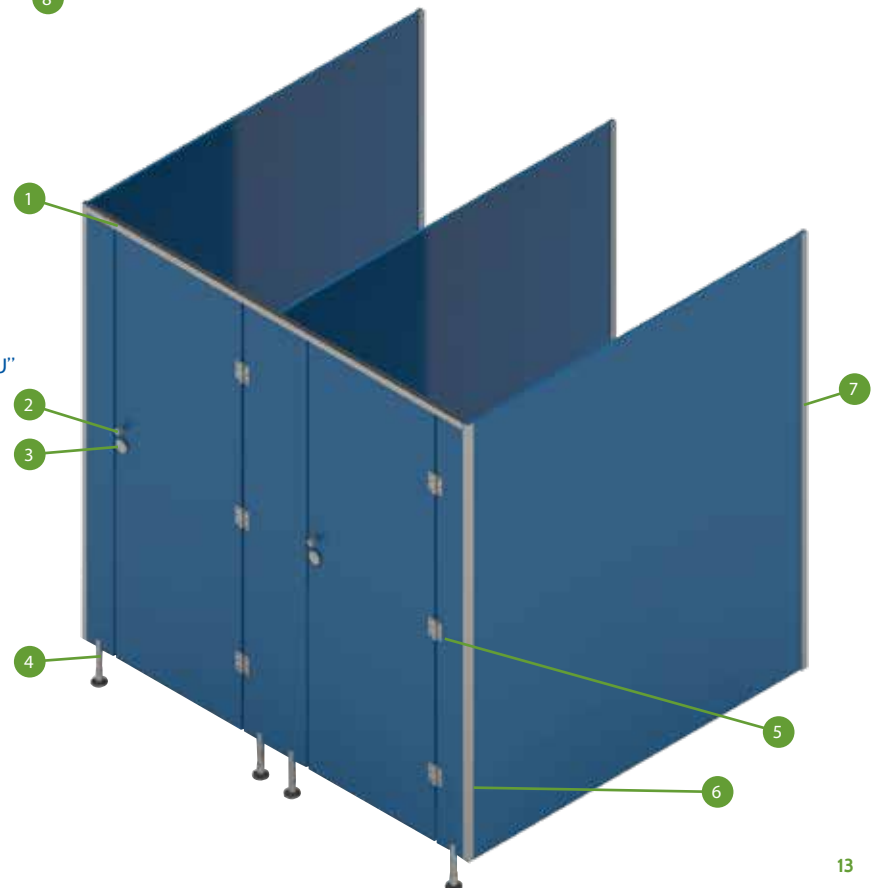
VOUS POUVEZ CONSULTER NOTRE  
GAMME DE COULEURS SUR LA PAGE 21.

SISTEMAS CABINES MODULARES - ACESSÓRIOS  
 WC CUBICLES MODULAR SYSTEM - ACCESSORIES  
 SYSTÈMES DE CABINES MODULAIRES - ACCESSOIRES



- 1 - SUPORTE TUBO | TUBE SUPPORT
- 2 - TUBO INOX Ø 2.5 | TUBE INOX Ø 2.5
- 3 - UNIÃO DE TUBO | TUBE CONNECTION | JOINT DU TUBE
- 4 - PUXADOR PORTA | DOOR HANDLE | POIGNÉE
- 5 - FECHO PORTA | DOOR LOCK | LOQUET PORTE
- 6 - DOBRADIÇAS | HINGES | CHARNIÈRES
- 7 - SUPORTE INFERIOR | LOWER SUPPORT | SUPPORT INFÉRIEUR
- 8 - PERFIL LATERAL EM "L" | "L" PROFILE | PROFILÉ EN "L"
- 9 - SUPORTE SUPERIOR | UPPER SUPPORT | SUPPORT SUPÉRIEUR
- 10 - PERFIL EM "U" | BACK "U" PROFILE | PROFILÉ EN "U"

- 1 - PERFIL EM "U" SUPERIOR | UPPER "U" PROFILE | PROFILÉ SUPÉRIEUR EN "U"
- 2 - PUXADOR PORTA | DOOR HANDLE | POIGNÉE
- 3 - FECHO PORTA | DOOR LOCK | LOQUET PORTE
- 4 - SUPORTE INFERIOR | LOWER SUPPORT | SUPPORT INFÉRIEUR
- 5 - DOBRADIÇAS | HINGES | CHARNIÈRES
- 6 - PERFIL LATERAL EM "L" | "L" PROFILE | PROFILÉ EN "L"
- 7 - PERFIL EM "U" | BACK "U" PROFILE | PROFILÉ EN "U"



MOBILIÁRIO COMPACTO FENÓLICO INTERIOR  
INDOOR COMPACT LAMINATE FURNITURE  
MEUBLES STRATIFIÉ COMPACT D'INTÉRIEUR



BANCOS E CABIDES  
BENCHES AND COAT HANGERS  
BANCS ET PORTEMANTEAUX

Os bancos e Cabides Bloma, representam uma solução funcional adaptada a locais de elevada utilização. A aplicação pode ser em mural ou central.

Bloma's benches and coat hangers represent another functional solution for heavily used locations. The application can be on a wall or centrally placed.

Les bancs et les portemanteaux Bloma sont une solution fonctionnelle adaptée aux environnements de forte utilisation. L'application peut être murale ou centrale.

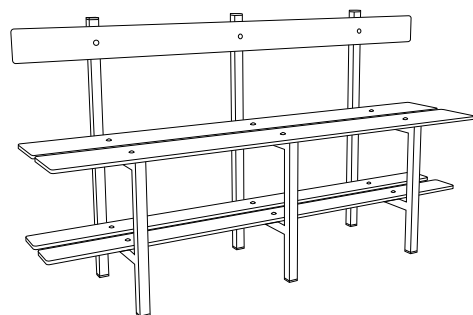
CONSULTE A GAMA DE CORES  
DISPONÍVEIS NA PÁGINA 21.

COLOUR RANGE AVAILABLE ON PAGE 21

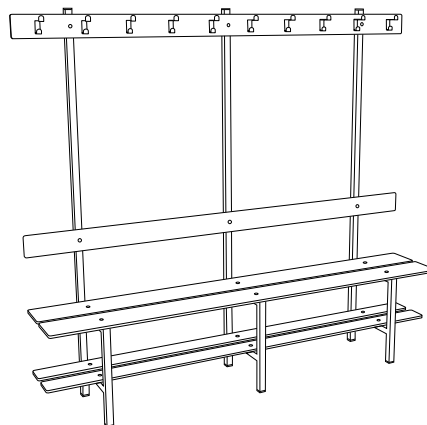
VOUS POUVEZ CONSULTER NOTRE  
GAMME DE COULEURS SUR LA PAGE 21.



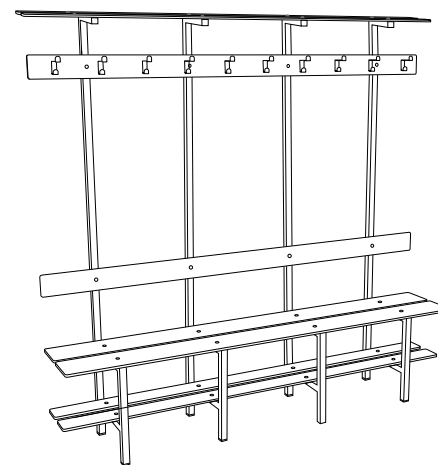
DESENHOS TÉCNICOS | TECHNICAL DRAWINGS | DESSINS TECHNIQUES



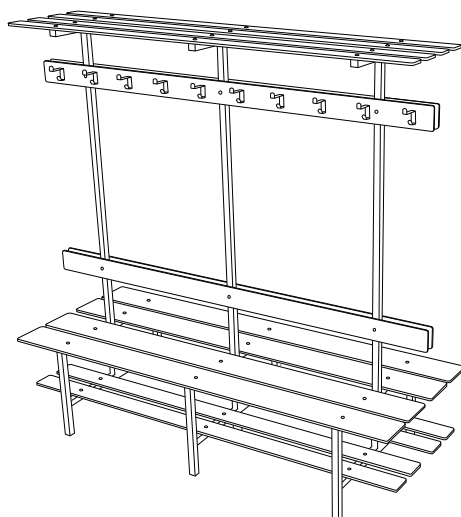
3 FUNÇÕES  
3 FUNCTIONS  
3 FONCTIONS



4 FUNÇÕES  
4 FUNCTIONS  
4 FONCTIONS



5 FUNÇÕES  
5 FUNCTIONS  
5 FONCTIONS



5 FUNÇÕES DUPLO  
5 FUNCTIONS DOUBLE  
5 FONCTIONS DOUBLE

Desenhos técnicos representativos. Outras soluções visitem o nosso site [www.bloma.pt](http://www.bloma.pt)  
Representative Technical Drawings. For other solutions visit us at [www.bloma.pt](http://www.bloma.pt)  
Dessins techniques représentatifs. Autres solutions visitez notre site web [www.bloma.pt](http://www.bloma.pt)

CONSULTE A GAMA DE CORES  
DISPONÍVEIS NA PÁGINA 21.

COLOUR RANGE AVAILABLE ON PAGE 21

VOUS POUVEZ CONSULTER NOTRE  
GAMME DE COULEURS SUR LA PAGE 21.

MOBILIÁRIO COMPACTO FENÓLICO INTERIOR  
INDOOR COMPACT LAMINATE FURNITURE  
MEUBLES STRATIFIÉ COMPACT D'INTÉRIEUR



BAIAS  
URINAL PARTITIONS  
SÉPARATEURS

As Baias Bloma são produzidas com painéis de compacto fenólico. Um equipamento higiénico e de baixa manutenção, que não compromete a estética do espaço.

Bloma's urinal partitions produced with laminate compact panels. A hygienic and low maintenance equipment that does not compromise the aesthetics of the space.

Les séparateurs Bloma sont fabriqués avec des panneaux stratifié compact. Un équipement hygiénique et qui requiert peu d'entretien, et qui ne compromet pas l'esthétique de l'espace.

CONSULTE A GAMA DE CORES  
DISPONÍVEIS NA PÁGINA 21.

COLOUR RANGE AVAILABLE ON PAGE 21

VOUS POUVEZ CONSULTER NOTRE  
GAMME DE COULEURS SUR LA PAGE 21.



MOBILIÁRIO COMPACTO FENÓLICO INTERIOR  
INDOOR COMPACT LAMINATE FURNITURE  
MEUBLES STRATIFIÉ COMPACT D'INTÉRIEUR



BANCADAS WC  
WC COUNTERTOPS  
PLAN DE TOILETTE

A Bloma disponibiliza bancadas para WC em compacto fenólico ou em pedra acrílica.

Bloma has WC Countertops in compact laminate or acrylic stone.

Bloma dispose de plan de toilette en stratifié compact ou en pierre acrylique.

CONSULTE A GAMA DE CORES  
DISPONÍVEIS NA PÁGINA 21.

COLOUR RANGE AVAILABLE ON PAGE 21

VOUS POUVEZ CONSULTER NOTRE  
GAMME DE COULEURS SUR LA PAGE 21.



OUTRAS APLICAÇÕES EM FENÓLICO  
OTHER PHENOLIC APPLICATIONS  
AUTRES APPLICATIONS EN PHÉNOLIQUE

A Bloma estende as aplicações do compacto fenólico interior e apresenta soluções tais como floreiras, mesas, armários, tampos de cozinha, entre outros. A possibilidade de personalização é ilimitada.

Bloma extends the applications of compact laminate for interiors and presents solutions such as flowerpots, tables and cabinets, kitchen countertops, among others. The customisation possibility is endless.

Bloma élargit les applications du stratifié compact intérieur et présente des solutions telles que des jardinières, des tables, des placards, plan de travail cuisin, entre autres. La possibilité de personnalisation est illimitée.

Aplicações

Design de interiores para edifícios habitacionais, escritórios, hotéis e restauração.

Applications:

Interior design for residential buildings, offices, hotels and restaurants.

Applications

Design d'intérieur pour bâtiments résidentiels, bureaux, hôtels et restaurants

CONSULTE A GAMA DE CORES  
DISPONÍVEIS NA PÁGINA 21.

COLOUR RANGE AVAILABLE ON PAGE 21

VOUS POUVEZ CONSULTER NOTRE  
GAMME DE COULEURS SUR LA PAGE 21.

IMAGENS REPRESENTATIVAS | EXEMPLIFYING IMAGES | IMAGES REPRÉSENTATIVES





GAMA FENÓLICO INTERIOR  
PHENOLIC'S RANGE  
GAMME DE PHÉNOLIQUE

A Bloma oferece uma alargada gama de padrões e cores e, por isso, apresenta soluções para qualquer projeto. Detemos uma vasta base de cores em stock permanente. Caso pretenda um padrão ou cor diferente, entre em contacto connosco.

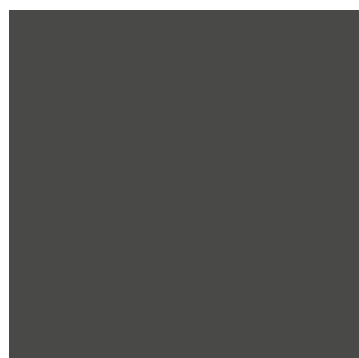
Bloma has a wide range of patterns and colours, thus presenting solutions for any project. Here you can check the samples we always have in stock. If you want a different pattern, please contact us.

Bloma est doté d'une vaste gamme de motifs et de couleurs, et est capable de présenter des solutions pour tout projet. Ici vous pouvez consulter nos échantillons en stock permanent. Si vous souhaitez un motif différent, veuillez consulter nos contacts.

## CORES EM STOCK | COLOURS IN STOCK | COULEURS EN STOCK



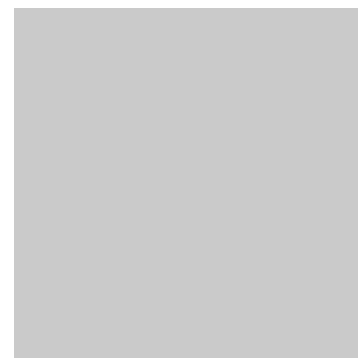
RC 11XL - BLACK



RC 603 XL - ANTRACITE



RC 853 XL - BLUE



RC 860XL - GRAY



RC 872 XL - RED



RC 13XL - WHITE



RC 15XL - YELLOW



RC 869 XL - EMERALD



RC 857 XL - ORANGE



RC 865 XL - LIGHT GREEN



RC 884 XL - SKY BLUE



RC 921XL - MARBLE

GUIA DE CORES POR APROXIMAÇÃO  
COLOUR GUIDE BY APPROXIMATION  
GUIDE DE COULEUR APPROXIMATIF

- RC 11XL - PANTONE® P BLACK 6C | RAL 9005
- RC 603 XL - PANTONE® P 2336 C | RAL 7022
- RC 853 XL - PANTONE® P 3506 C | RAL 5005
- RC 860XL - PANTONE® P COOL GRAY 3C | RAL 7047
- RC 872 XL - PANTONE® P 199 C | RAL 3020

- RC 15XL - PANTONE® 113C | RAL 1018
- RC 869 XL - PANTONE® P 3522 C | RAL 6024
- RC 857 XL - PANTONE® P 1575 C | RAL 2003
- RC 865 XL - PANTONE® P 368 C | RAL 6018
- RC 884 XL - PANTONE® P 2173 C | RAL 5015





## TAILOR-MADE SOLUTIONS



Desenvolvemos produtos personalizados à medida dos seus projetos. Somos dotados de tecnologia de ponta capaz de orlar peças redondas e curvas com um acabamento ímpar - as juntas de cola tornam-se invisíveis, obtendo-se peças de mobiliário com um design diferenciador. Temos a capacidade de cortar e maquinar todo o material. Fornecemos materiais em medidas standard, ou nas medidas adequadas a cada obra. O resultado são produtos que lhe garantem uma rápida instalação, criando projetos que fundem a funcionalidade e a estética. Na Bloma Phenolics, temos ainda a capacidade de lhe entregar um serviço chave na mão, com a garantia de produção e instalação no espaço que deseja.

We develop customized products tailored to your projects. We are equipped with state-of-art technology capable of edge banding round and curved pieces with a unique finish - the glue joints become invisible for a distinguishing furniture design. We have the ability to cut and machine all material. We supply materials in standard sizes, or in the size appropriate for each project. The result are products, that guarantee modules and furniture in compact laminate that guarantee quick installation and an excellent end result. At Bloma Phenolics, we also have the ability to deliver a turnkey service, with the guarantee of production and installation in the space you desire.

Nous développons des produits sur mesure adaptés à vos projets. Nous sommes équipés de la technologie de pointe capable de bande de chant des pièces rondes et courbes avec une finition unique - les joints de colle deviennent invisibles, obtenant des meubles au design différent. Nous avons la capacité de couper et d'usiner tous les matériaux. Nous fournissons des matériaux dans des mesures standard, ou dans les mesures appropriées pour chaque chantier. Le résultat est des produits qui garantissent, des modules et des meubles en compact phénolique qui garantissent une installation rapide et un résultat final excellent. Chez BlomaPhenolics, nous avons également la capacité de fournir un service clé en main, en assurant la production et l'installation dans l'espace que vous souhaitez.



**QUALIDADE DOS PRODUTOS E SERVIÇOS**  
**PRODUCT AND SERVICE QUALITY**  
**QUALITÉ DES PRODUITS ET DES SERVICES**

Somos um aliado de confiança e rigor. Trabalhamos com os melhores fornecedores de matérias-primas, garantindo um produto transformado de qualidade e com acabamentos que valorizam a estética e funcionalidade dos espaços.

We are your ally, with trust and care. We work with the best raw material suppliers, and guarantee a quality transformed product, with finishes that value the aesthetics and functionality of spaces.

Nous sommes votre allié, avec confiance et attention. Nous travaillons avec les meilleurs fournisseurs de matières premières et garantissons un produit transformé de qualité, avec des finitions qui valorisent l'esthétique et la fonctionnalité des espaces.

---

**PRAZOS**  
**DEADLINES**  
**DÉLAIS**

Através da nossa experiência, criamos soluções inovadoras e de excelência dentro dos prazos estipulados.

Through our experience, we create innovative and excellent solutions within the stipulated deadlines.

Grâce à notre expérience, nous créons des solutions innovantes et d'excellences dans les délais fixés.

**KNOW-HOW**  
**SAVOIR-FAIRE**

O nosso conhecimento processual, adquirido ao longo dos anos, é aplicado em todos os nossos produtos.

The procedural knowledge we acquired over the years goes into all our products.

Nos connaissances procédurales, acquises au fil des ans, sont appliquées à tous nos produits.



Somos o parceiro técnico que valoriza o seu projeto. Visite-nos em [www.bloma.pt](http://www.bloma.pt) e contacte-nos para [bloma@bloma.pt](mailto:bloma@bloma.pt)



We are the technical partner that adds value to your project. Visit us at [www.bloma.pt](http://www.bloma.pt) and contact us: [bloma@bloma.pt](mailto:bloma@bloma.pt)

Nous sommes le partenaire technique qui valorise votre projet. Contactez-nous : [www.bloma.pt](http://www.bloma.pt) | [bloma@bloma.pt](mailto:bloma@bloma.pt)

BLOMA  
ÁREA DE ACOLHIMENTO EMPRESARIAL UL  
LOTE - 20 LOUREIRO  
3720-070 OLIVEIRA DE AZEMÉIS  
PORTUGAL

T +351 256 248 470/1

BLOMA@BLOMA.PT  
WWW.BLOMA.PT

2022

BLOMA BY COVEMA

**NORTE**  
**2020**  
PROGRAMA OPERACIONAL REGIONAL DO NORTE

**PORTUGAL**  
**2020**



União Europeia

Fundo Europeu de  
Desenvolvimento Regional