

Ficha técnica

Caixa de derivação T 100 2 tomadas Modul 45 na tampa, 1 polo
Ref. 2007821



Caixa de derivação para conectar cabos e condutas em áreas interiores e áreas exteriores protegidas. Formato retangular com entradas quebráveis nas laterais e entradas quebráveis na base. Adequado para a montagem na parede / teto e para a montagem em suportes para caixas de derivação. Com opção de fixação interna e montagem através de parafusos nos cantos. Tampa com fecho rápido, pode ser selada a chumbo para proteção contra perdas, e 4 tomadas Modul 45. Fabricado em materiais livres de halogéneo.

Caixa de derivação de acordo com a DIN EN 60670. Resistente ao fio incandescente segundo a DIN EN 60695-2-11, temperatura de ensaio 650 °C.



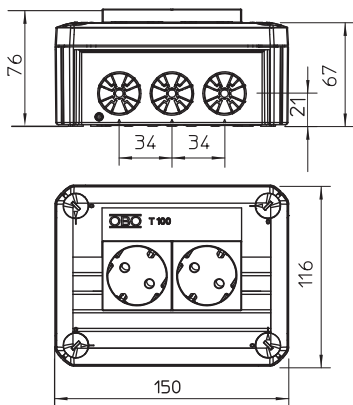
PP Polipropileno

Texto suplementar do produto 2	Dimensões internas: 136x102x57 mm
Texto suplementar do produto 3	Grau de proteção IP 30; Grau de proteção código IK

Dados originais

Ref.	2007821
Tipo	T 100 2MSD WS
Designação 1	Caixa de derivação
Designação 2	2 Tomadas Schuko 33° BR
Dimensão	150x116x67
Cor	cinzento claro
Número RAL	7035
Material	Polipropileno
Abreviatura do material	PP
Menor unidade de venda (VG)	1 Unidade
Peso	25,85 kg/100 un.

Dados técnicos



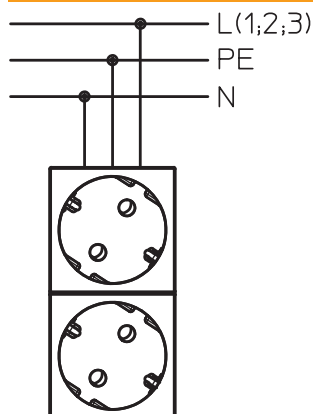
Comprimento	150,00 mm
Largura	116,00 mm
Altura	67,00 mm
Dimensões internas	136x102x57 mm
Dimensão LxBxH	150x116x67 mm
Dimensão	150x116x67 mm
Agrupável	<input checked="" type="checkbox"/>
Número de entradas	10
Tipo de entrada	Cabo
Tipo de versão da caixa	Marcação
Versão	2 tomadas brancas 33°
Tensão de isolamento do dimensionamento Ui	500,00 V
Montagem	outros
Tampa	não transparente
Fixação da tampa	aparafusado

Ficha técnica

Caixa de derivação T 100 2 tomadas Modul 45 na tampa, 1 polo
Ref. 2007821



Dados técnicos



Entradas	10
Entrada pela parte de trás	<input checked="" type="checkbox"/>
Versão verificada quanto a explosões	<input type="checkbox"/>
resistência ao fio incandescente	segundo VDE 0471/DIN 695 parte 2-1, temperatura de ensaio 750°C
Forma	retangular
Manutenção de funções (ETIM)	sem
Para zonas potencialmente explosivas	sem
para zona Ex com gás	sem
para zona Ex com poeira	sem
Livre de halogéneos	<input checked="" type="checkbox"/>
Com blindagem	<input type="checkbox"/>
Com tampa	<input checked="" type="checkbox"/>
Secções transversais nominais	2,50 mm ²
Tensões nominais	500,00 V
Grau de proteção	IP 30
Selável	<input checked="" type="checkbox"/>
Temperatura de utilização	-5,00 - 60,00 °C
Tampa transparente	<input type="checkbox"/>
Resistente a intempéries	<input type="checkbox"/>