

Ficha técnica

Caixa de pavimento UDHOME2, com saída de cabos, sem abertura para revestimento, dupla VDE, aço inoxidável

Ref.: 7368326



Caixa de pavimento quadrada para utilização em chão falso com limpeza a seco e betonilha em áreas interiores. Caixa com aberturas de entrada para tubos (M20/M25). Tampa ajustável ao rebordo superior do revestimento do pavimento, através de 4 apoios de nivelamento. A profundidade mínima de montagem é de 100 mm, a amplitude de nivelamento + 35 mm.

Estrutura e tampa de aço inoxidável visível no revestimento do pavimento. A capacidade de carga de 15 kN só é garantida quando não está a ser utilizada. O volume de fornecimento inclui uma tomada de contacto de segurança dupla.

Até dois conectores modulares podem ser instalados no espelho opcional para conectores de dados.



A2 Aço inoxidável, livre de ferrugem

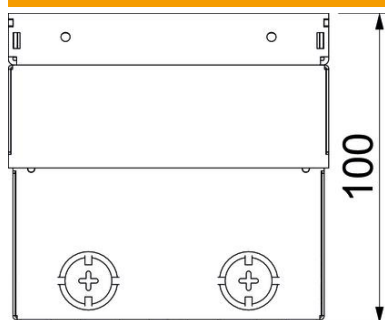
Dados originais

Ref.:	7368326
Tipo	UDHOME2 GVV
Designação 1	Caixa de pavimento
Designação 2	com tomada dupla VDE
Fabricante	OBO
Dimensão	140x140x110
Material	Aço inoxidável, livre de ferrugem
Menor unidade de venda	1
Unidade de quantidade	Unidade
Peso	220 kg
Unidade de peso	kg/100 un.

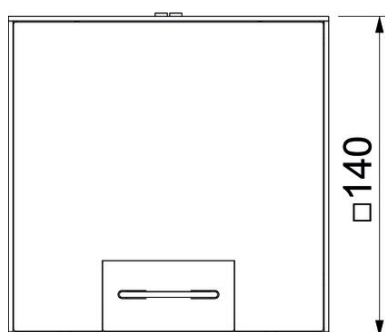
Ficha técnica

Caixa de pavimento UDHOME2, com saída de cabos, sem abertura para revestimento, dupla VDE, aço inoxidável
Ref.:: 7368326

Dimensões



Comprimento	140 mm
Largura	140 mm
Altura	100 mm



Ficha técnica

Caixa de pavimento UDHOMÉ2, com saída de cabos, sem abertura para revestimento, dupla VDE, aço inoxidável

Ref.:: 7368326



Dados técnicos

Número dos aparelhos a instalar	2
Versão	quadrada
Versão da saída de cabos	Saída de cabos oscilável
Montagem	Tomada VDE dupla
Estrutura de proteção do pavimento	não
Tratamento do pavimento	seco
Modelo de tampa	Placa decorativa
Área de aplicação, em utilização	6.101.1 tratamento do chão a seco
Área de aplicação, em não utilização	6.101.1 tratamento do chão a seco
Altura máx. do pavimento	135 mm
Altura mín. do pavimento	100 mm
Apropriado para instalação em chão falso	sim
Apropriado para calha de chão fechada no pavimento	não
Apropriado para calha de pavimento para betonilha	não
Apropriado para instalação de pavimento côncavo	sim
Apropriado para tratamento a húmido	não
Apropriado para calha de instalação no pavimento	não
Suporte para instalação de suportes de aparelhos.	não
Com espaço para revestimento do pavimento	não
Tamanho nominal para unidades de montagem de aparelhos	2
Norma	EN 50085-2-2
Design da estrutura	Espaço de aplicação do revestimento do pavimento
Grau de proteção (IP), em utilização	IP20
Grau de proteção (IP), em não utilização	IP40
Grau de proteção código IK	IK10
Modelo para cargas pesadas	não
Carga vertical, pequena área	até 3.000 N
Permissões	VDE
Mecanismo de abertura	Pega