

Ficha técnica

União de perfil SV com 3 orifícios, A2

Ref.: 1123126



A união de perfis serve de extensão do perfil de montagem MS4141. Esta ligação pode ser efetuada de forma simples e segura no estaleiro ou pré-montada na oficina. É garantida a não existência de pontos frágeis na área do acoplamento dos perfis. Aqui são aplicáveis os valores regulares dos perfis de montagem.

Volume de fornecimento:

Placa de retenção tipo 4141 e respetivos parafusos sextavados fornecidos soltos.



A2 Aço inoxidável, livre de ferrugem

2B brilhante, pós-tratamento

Dados originais

Ref.:	1123126
Tipo	SVE 41 A2
Designação 1	União de perfil
Designação 2	Perfis MS 41
Fabricante	OBO
Dimensão	100x4mm
Material	Aço inoxidável, livre de ferrugem 1.4301
Superfície	brilhante, pós-tratamento
Norma de superfície	
Menor unidade de venda	10
Unidade de quantidade	Unidade
Peso	42 kg
Unidade de peso	kg/100 un.

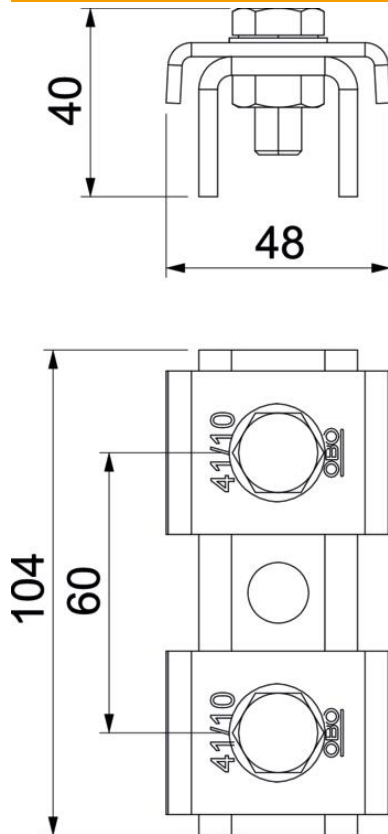
Ficha técnica

União de perfil SV com 3 orifícios, A2

Ref.: 1123126



Dimensões



Comprimento	100 mm
Largura	47 mm
Altura	39,4 mm

Dados técnicos

Tipo de perfuração	Parte traseira perfurada
Versão	perfurado
Versão	União
Distância cêntrica entre os furos	60 mm
Adequado para formas do perfil	Perfil U
Dimensão do furo	12 mm
Espessura do material	4 mm
Com acessórios de parafusos	sim
Forma do perfil	Perfil C
Aço inoxidável, decapado	não
Largura de rasgo	22 mm
Valor estático A	2,97 cm ²
Valor estático Iy	6,05 cm
Valor estático Iz	9,01 cm
Valor estático Wy	2,91 cm ²
Valor estático Wz	4,4 cm ²