

Ficha técnica

Suporte isFang para montagem em tubo, \varnothing 50-300 mm

Ref.: 5408956



- para fixar os mastros isolados na estrutura a proteger em tubos de construção \varnothing 50-300 mm

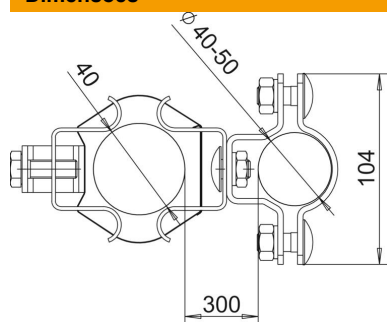


A2 Aço inoxidável, livre de ferrugem

Dados originais

Ref.:	5408956
Tipo	isFang TR100
Designação 1	Suporte isFang
Designação 2	para montagem em tubo
Fabricante	OBO
Dimensão	\varnothing 50-300mm
Material	Aço inoxidável, livre de ferrugem 1.4301
Menor unidade de venda	2
Unidade de quantidade	Unidade
Peso	77 kg
Unidade de peso	kg/100 un.

Dimensões



Medida d mín.	300 mm
Medida L	40 mm

Ficha técnica

Suporte isFang para montagem em tubo, \varnothing 50-300 mm

Ref.: 5408956



Dados técnicos

Ajuste

\varnothing 50-300 mm