

Ficha técnica

Caixa de derivação T40 com entradas quebráveis

Ref. 2007900



Caixa de derivação para conectar cabos em áreas interiores e áreas exteriores protegidas. Forma quadrada com entradas quebráveis nas laterais e entradas quebráveis na base. Adequado para a montagem na parede / teto e para a montagem em suportes para caixas de derivação. Com opção de fixação interna e montagem através de parafusos nos cantos. Com tampa de aperto fixa. Fabricado em materiais livres de halogéneo. Caixa de derivação de acordo com a DIN EN 60670. Resistente ao fio incandescente segundo a DIN EN 60695-2-11, temperatura de ensaio 650 °C. Resistência ao impacto IK07 de acordo com a DIN EN 50102.



PP Polipropileno

Informação, texto adicional de produto	Versão padrão: resistente ao teste do fio incandescente, temperatura de ensaio de 650°C Versão F: altamente resistente ao teste do fio incandescente, temperatura de ensaio de 960°C.
Texto suplementar do produto 2	Dimensões internas: 77x77x46 mm
Texto suplementar do produto 3	Grau de proteção IP67; Grau de proteção código IK IK07
Quantidade fornecida; texto do produto	Caixa de derivação para conectar cabos em áreas interiores e áreas exteriores protegidas. Forma quadrada com entradas quebráveis nas laterais e entradas quebráveis na base. Adequado para a montagem na parede / teto e para a montagem em suportes para caixas de derivação. Com opção de fixação interna e montagem através de parafusos nos cantos. Com tampa de aperto fixa. Fabricado em materiais livres de halogéneo. Caixa de derivação de acordo com a DIN EN 60670. Resistente ao fio incandescente segundo a DIN EN 60695-2-11, temperatura de ensaio 650 °C. Resistência ao impacto IK07 de acordo com a DIN EN 50102.

Dados originais

Ref.	2007900
Tipo	T 40 M20
Designação 1	Caixa de derivação
Designação 2	com entradas M20
Dimensão	90x90x52
Cor	cinzento claro
Número RAL	7035
Material	Polipropileno
Abreviatura do material	PP
Menor unidade de venda (VG)	5 Unidade
Peso	6,10 kg/100 un.

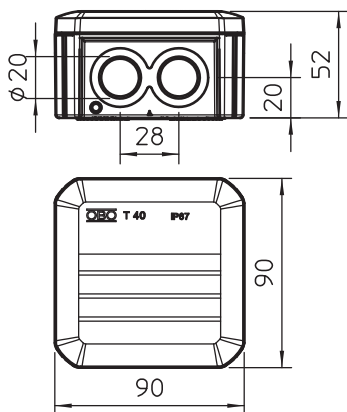
Ficha técnica

Caixa de derivação T40 com entradas quebráveis

Ref. 2007900



Dados técnicos



Comprimento	90,00 mm
Largura	90,00 mm
Altura	52,00 mm
Dimensões internas	77x77x46 mm
Dimensão LxBxH	90x90x52 mm
Dimensão	90 x 90 x 52 mm
Agrupável	<input checked="" type="checkbox"/>
Número de entradas	7
Tipo de entrada	Bucim
Tipo de versão da caixa	Marcação
Versão	fechado
Tensão de isolamento do dimensionamento Ui	500,00 V
Montagem	sem
Tampa	não transparente
Fixação da tampa	encaixável
Entradas	7x020
Entrada pela parte de trás	<input checked="" type="checkbox"/>
Versão verificada quanto a explosões	<input type="checkbox"/>
resistência ao fio incandescente	segundo VDE 0471/DIN 695 parte 2-1, temperatura de ensaio 650°C.
Forma	quadrada
Manutenção de funções (ETIM)	sem
Para zonas potencialmente explosivas	sem
para zona Ex com gás	sem
para zona Ex com poeira	sem
Reforçado a fibra de vidro	<input type="checkbox"/>
Livre de halogéneos	<input checked="" type="checkbox"/>
Com blindagem	<input type="checkbox"/>
Com tampa	<input checked="" type="checkbox"/>
Tipo de montagem	Montagem na parede/teto
Secções transversais nominais	4,00 mm ²
Tensões nominais	500,00 V
Grau de proteção	IP67
Grau de proteção código IK	IK07
Selável	<input checked="" type="checkbox"/>
Temperatura de utilização	-5,00 - 60,00 °C
Tampa transparente	<input type="checkbox"/>
Resistente a intempéries	<input type="checkbox"/>