

Ficha técnica

Telitank T4B

Ref.: 7408288



Para a montagem combinada de 4 aparelhos individuais com pega (4 aparelhos de um tipo de corrente ou 2 aparelhos de cada tipo de corrente). Os diferentes tipos de corrente são isolados uns dos outros através de um separador. Calha de fixação roscada para aparelhos: 60 mm vertical.



PA Poliamida

Dados originais

Ref.:	7408288
Tipo	T4B 00C 7011
Designação 1	Telitank
Fabricante	OBO
Dimensão	118x118x97
Cor	cinzento; RAL 7011
Material	Poliamida
Menor unidade de venda	1
Unidade de quantidade	Unidade
Peso	32,2 kg
Unidade de peso	kg/100 un.

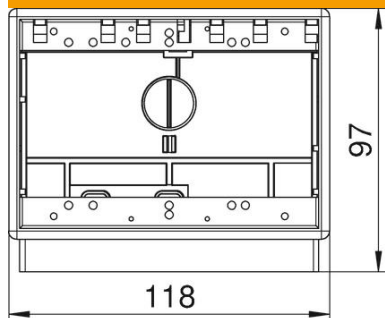
Ficha técnica

Telitank T4B

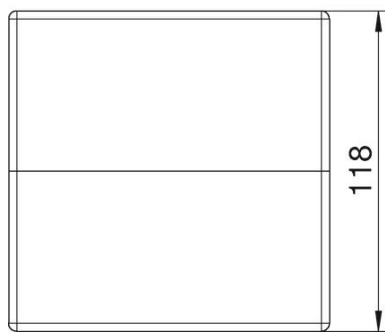
Ref.:: 7408288



Dimensões



Comprimento	118 mm
Largura	118 mm
Altura	97 mm



Dados técnicos

Número dos aparelhos a instalar	4
Número dos aparelhos a montar na parte de trás	2
Número dos aparelhos a montar na parte da frente	2
Versão	horizontal
Apropriado para tratamento a húmido	sim
Apropriada para material de ligação Standard	sim