

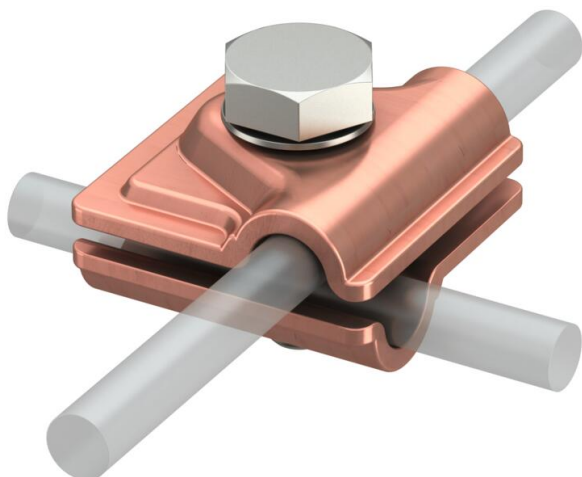
Ficha técnica

Ligador rápido Vario Cu

Ref.: 5311527



- para ligações cruzadas, paralelas e em T
- montagem rápida através de um parafuso M10 x 30 em aço inoxidável
- corresponde aos requisitos da EN IEC 62305



Cu Cobre

Dados originais

| | |
|------------------------|--------------|
| Ref.: | 5311527 |
| Tipo | 249 8-10 CU |
| Designação 1 | União rápida |
| Designação 2 | Vario |
| Fabricante | OBO |
| Dimensão | 40x40mm |
| Material | Cobre |
| Menor unidade de venda | 10 |
| Unidade de quantidade | Unidade |
| Peso | 10,02 kg |
| Unidade de peso | kg/100 un. |

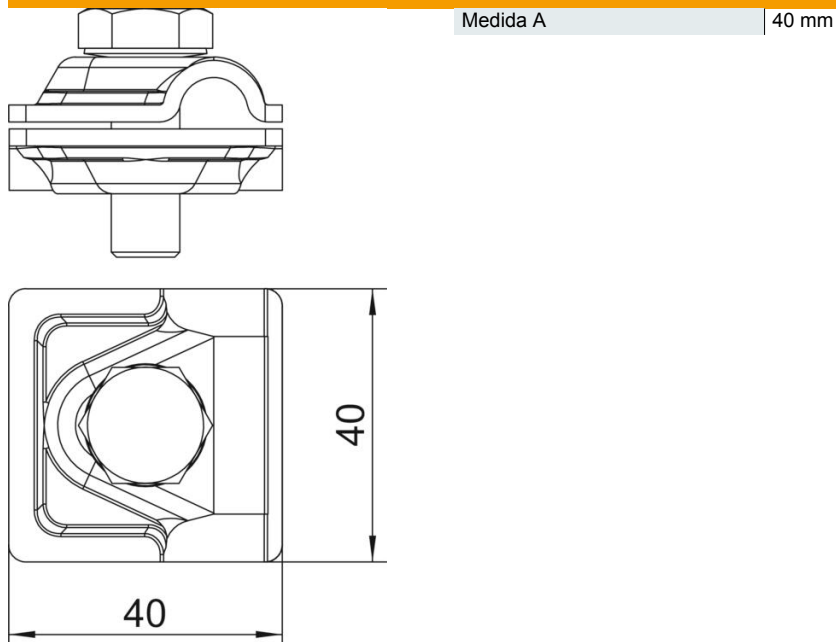
Ficha técnica

Ligador rápido Vario Cu

Ref.: 5311527



Dimensões



Dados técnicos

| | |
|--|----------------------------------|
| Tipo de parafuso de fixação | Parafuso sextavado |
| Tipo de conector | Borne de ligação multiusos |
| Capacidade de carga da corrente de raio | H/100 kA |
| Apropriado para conector | Cabo de terras Rd 8-10 / Rd 8-10 |
| Ajuste | Rd 8-10 mm |
| Diâmetro de condutor redondo condutor 1 máx. | 10 mm |
| Diâmetro de condutor redondo condutor 1 mín. | 8 mm |
| Diâmetro de condutor redondo condutor 2 máx. | 10 mm |
| Diâmetro de condutor redondo condutor 2 mín. | 8 mm |
| Placa intermédia | não |