

Ficha técnica

Caixa de derivação T 25, buçins cónicos, régua de bornes

Ref. 2007430



Caixa de derivação com régua de bornes para conectar cabos em áreas interiores e áreas exteriores protegidas. Forma redonda com buçins cónicos nas laterais e entradas quebráveis no base. Adequado para a montagem na parede e teto, a montagem em suportes para caixas de derivação e na base da caixa. Com opção de fixação interna. Com tampa de aperto fixa. Fabricado em materiais livres de halogéneo.

Caixa de derivação de acordo com a DIN EN 60670. Resistente ao fio incandescente segundo a DIN EN 60695-2-11, temperatura de ensaio 650 °C. Resistência ao impacto IK07 de acordo com a DIN EN 50102.



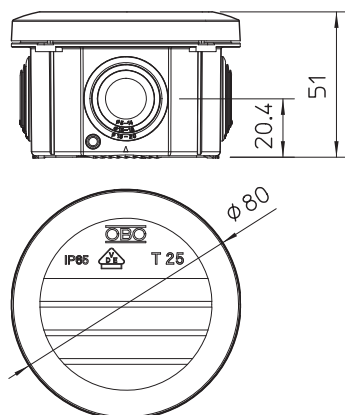
PP Polipropileno

Informação, texto adicional de produto	Versão padrão: resistente ao teste do fio incandescente, temperatura de ensaio de 650°C Versão F: altamente resistente ao teste do fio incandescente, temperatura de ensaio de 960°C.
Texto suplementar do produto 2	Dimensões internas: Ø63x45 mm
Texto suplementar do produto 3	Grau de proteção IP65; Grau de proteção código IKIK07

Dados originais

Ref.	2007430
Tipo	T 25 KL
Designação 1	Caixa de derivação
Designação 2	com régua bornes + entradas
Dimensão	Ø80x51
Cor	cinzento claro
Número RAL	7035
Material	Polipropileno
Abreviatura do material	PP
Menor unidade de venda (VG)	5 Unidade
Peso	6,40 kg/100 un.

Dados técnicos



Altura	51,00 mm
Diâmetro	80,00 mm
Dimensões internas	Ø63x45 mm
Dimensão LxBxH	xx51 mm
Dimensão	Ø80x51 mm
Agrupável	<input checked="" type="checkbox"/>
Número de entradas	4
Quantidade de bornes	5
Tipo de entrada	Cabo
Tipo de versão da caixa	Membrana de nível separável
Versão	com régua de bornes
Tensão de isolamento do dimensionamento Ui	500,00 V
Tampa	não transparente
Fixação da tampa	encaixável
Entradas	4 x M25
Entrada pela parte de trás	<input checked="" type="checkbox"/>

Ficha técnica

Caixa de derivação T 25, buçins cónicos, régua de bornes

Ref. 2007430



Dados técnicos

Versão verificada quanto a explosões	<input type="checkbox"/>
resistência ao fio incandescente	segundo VDE 0471/DIN 695 parte 2-1, temperatura de ensaio 650°C.
Forma	redonda
Manutenção de funções (ETIM)	sem
Para zonas potencialmente explosivas	sem
para zona Ex com gás	sem
para zona Ex com poeira	sem
Reforçado a fibra de vidro	<input type="checkbox"/>
Livre de halogéneos	<input checked="" type="checkbox"/>
Com blindagem	<input type="checkbox"/>
Com tampa	<input checked="" type="checkbox"/>
Tipo de montagem	Montagem na parede/teto
Secções transversais nominais	2,50 mm ²
Tensões nominais	500,00 V
Grau de proteção	IP65
Grau de proteção código IK	IK07
Selável	<input type="checkbox"/>
Temperatura de utilização	-5,00 - 60,00 °C
Tampa transparente	<input type="checkbox"/>
Resistente a intempéries	<input type="checkbox"/>