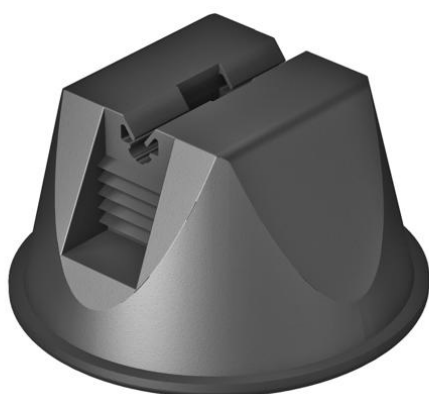


Ficha técnica

Abraçadeira para telhados planos, sem base

Ref.: 5218683



- sem base
- com encaixe duplo do condutor
- peso de enchimento 1 kg (betão resistente à geada)
- invólucro de polietileno, preto

PE Polietileno

Dados originais

Ref.:	5218683
Tipo	165 OBG-8
Designação 1	Abraçadeira de telhado
Fabricante	OBO
Dimensão	8mm
Material	Polietileno
Menor unidade de venda	12
Unidade de quantidade	Unidade
Peso	100 kg
Unidade de peso	kg/100 un.

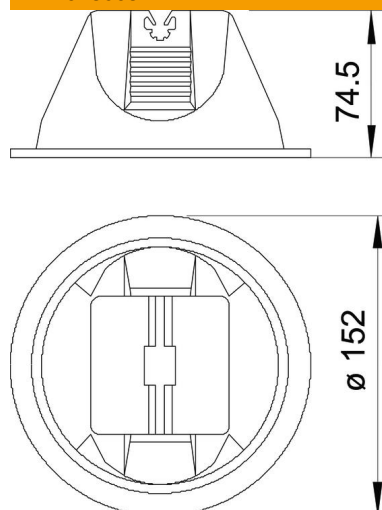
Ficha técnica

Abraçadeira para telhados planos, sem base

Ref.:: 5218683



Dimensões



Comprimento | 152 mm

Dados técnicos

Aplicação	Telhado plano
Tipo de fixação do condutor	com abraçadeira de clip
Diâmetro do condutor máx.	8
Diâmetro do condutor mín.	8
Tipo de montagem	Outros
Ajuste	Rd 8 mm
Material do suporte	Plástico
Material do suporte	Betão