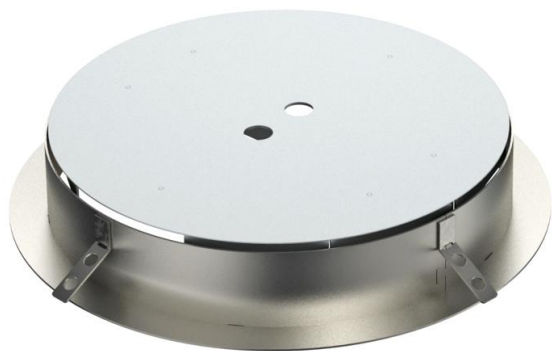


Ficha técnica

Caixa de proteção Terrazzo para tampas niveláveis tamanho R9

Ref.: 7404376



Cofragem de retificação para aplicação direta e simples de tampas niveláveis redondas de tamanho R9 em superfícies de pavimento em betonilha e tijoleira.

O revestimento é colocado em caixas de pavimento, com aro de redução de tamanho R9, cobrindo os espaços livres entre a caixa de pavimento e as estruturas da tampa.

A tampa de obra para proteção, em chapa de alumínio, é colocada na estrutura aquando dos vários trabalhos no pavimento e pode ser revestida com betonilha ou tijoleira.

A2 Aço inoxidável, livre de ferrugem

Dados originais

Ref.:	7404376
Tipo	SK RKR9
Designação 1	Caixa de proteção
Designação 2	para betão polido
Fabricante	OBO
Material	Aço inoxidável, livre de ferrugem 1.4301
Menor unidade de venda	1
Unidade de quantidade	Unidade
Peso	220 kg
Unidade de peso	kg/100 un.

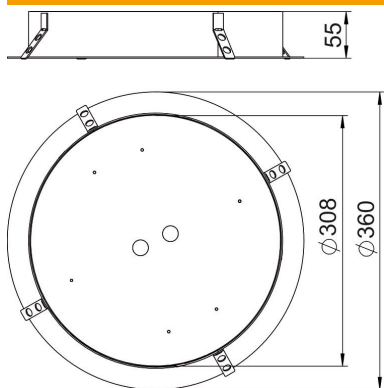
Ficha técnica

Caixa de proteção Terrazzo para tampas niveláveis tamanho R9

Ref.:: 7404376



Dimensões



Altura	55 mm
Medida D	360 mm
Medida d	308 mm
Medida h	55 mm

Dados técnicos

Forma	redondo
Altura máx. do pavimento	200 mm
Altura mín. do pavimento	130 mm
Tamanho nominal para unidades de montagem de aparelhos	R9