

Ficha técnica

Abraçadeira de condutor Rd 8-10 mm com base adesiva

Ref.: 5207451



- Para colar em betão, aço ou superfícies lisas
- Não indicado para superfícies rugosas como reboco, madeira, placas betuminosas
- Processável a $> +15^{\circ}\text{C}$ e sobre superfícies limpas
- Na instalação de condutores planos e condutores redondos devem ser utilizados elementos de dilatação para compensação térmica
- Utilização em telhados em chapa após acordo com a empresa responsável pela montagem do telhado.

PA Poliamida

Dados originais

Ref.:	5207451
Tipo	177 20 KL
Designação 1	Abraçadeira
Designação 2	com base adesiva
Fabricante	OBO
Dimensão	M8
Material	Poliamida
Menor unidade de venda	50
Unidade de quantidade	Unidade
Peso	1,239 kg
Unidade de peso	kg/100 un.

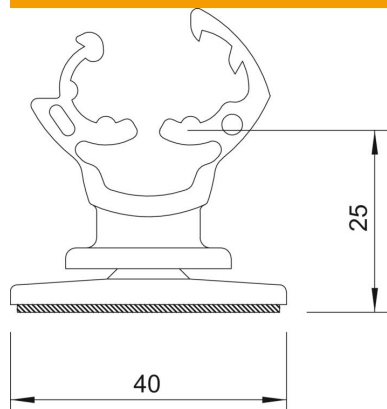
Ficha técnica

Abraçadeira de condutor Rd 8-10 mm com base adesiva

Ref.:: 5207451



Dimensões



Medida H | 25 mm

Dados técnicos

Tipo de fixação do condutor	com abraçadeira de clip
Utilização em atmosfera explosiva	sim
Versão com isolamento fixo contra alta tensão	não
Material do suporte	Poliamida
Material da base	Poliamida
Material da tampa	Poliamida