

# Ficha técnica

## Protetor de arestas FangFix 16kg para montagem de tripé isFang

Ref.: 5403238



- proteção de arestas com furo de passagem
- para montagem de vareta roscada isFang-3B e pedra de betão FangFix F-FIX-S16



**PP** Polipropileno

### Dados originais

Ref.:	5403238
Tipo	F-FIX-B16 3B
Designação 1	Suporte para Base sem fixação
Designação 2	para FangFix
Fabricante	OBO
Dimensão	16kg
Cor	Preto
Material	Polipropileno
Menor unidade de venda	10
Unidade de quantidade	Unidade
Peso	15,8 kg
Unidade de peso	kg/100 un.

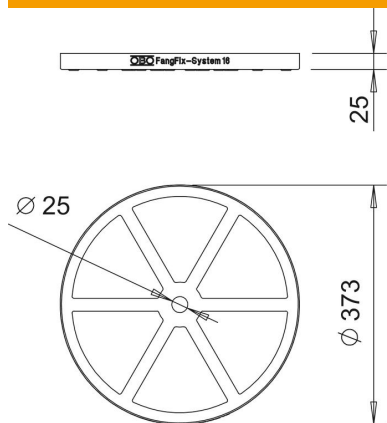
# Ficha técnica

Protetor de arestas FangFix 16kg para montagem de tripé  
isFang

Ref.:: 5403238



## Dimensões



Medida D	25 mm
Medida d mín.	25 mm

## Dados técnicos

Versão	Base
Tamanho nominal Ø	373 mm