

Ficha técnica

Caixa de derivação T 250, buçins cónicos

Ref. 2007109



Caixa de derivação para conectar cabos em áreas interiores e áreas exteriores protegidas. Forma retangular com buçins cónicos nas laterais e entradas quebráveis na base. Adequado para a montagem na parede e teto, a montagem em suportes para caixas de derivação e na base da caixa. Com opção de fixação interna e montagem através de parafusos nos cantos. Tampa com fecho rápido, pode ser selada a chumbo. Fabricado em materiais livres de halogéneo. Caixa de derivação de acordo com a DIN EN 60670. Resistente ao fio incandescente segundo a DIN EN 60695-2-11, temperatura de ensaio 650 °C. Resistência ao impacto IK05 de acordo com a DIN EN 50102.



PP/GF Polipropileno, reforçado a fibra de vidro

Informação, texto adicional de produto	Versão padrão: resistente ao teste do fio incandescente, temperatura de ensaio de 650°C Versão F: altamente resistente ao teste do fio incandescente, temperatura de ensaio de 960°C.
Texto suplementar do produto 2	Dimensões internas: 225x173x86 mm
Texto suplementar do produto 3	Grau de proteção IP66; Grau de proteção código IK IK05

Dados originais

Ref.	2007109
Tipo	T 250
Designação 1	Caixa de derivação
Designação 2	com entradas
Dimensão	240x190x95
Cor	cinzento claro
Número RAL	7035
Material	Polipropileno, reforçado a fibra de vidro
Abreviatura do material	PP/GF
Menor unidade de venda (VG)	1 Unidade
Peso	50,00 kg/100 un.

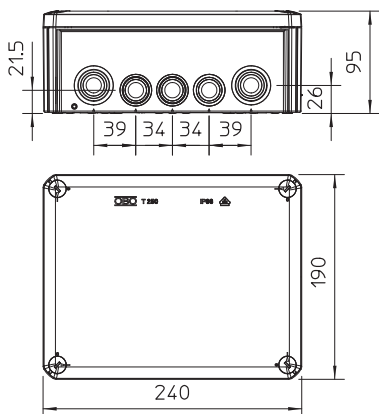
Ficha técnica

Caixa de derivação T 250, buçins cónicos

Ref. 2007109



Dados técnicos



Comprimento	240,00 mm
Largura	190,00 mm
Altura	95,00 mm
Dimensões internas	225x173x86 mm
Dimensão LxBxH	240x190x95 mm
Dimensão	240x190x95 mm
Agrupável	<input checked="" type="checkbox"/>
Número de entradas	16
Tipo de entrada	Cabo
Tipo de versão da caixa	Membrana de nível separável
Versão	Padrão
Tensão de isolamento do dimensionamento Ui	500,00 V
Montagem	sem
Tampa	não transparente
Fixação da tampa	aparafusado
Entradas	9 x M25 7 x M32
Entrada pela parte de trás	<input checked="" type="checkbox"/>
Versão verificada quanto a explosões	<input type="checkbox"/>
resistência ao fio incandescente	segundo VDE 0471/DIN 695 parte 2-1, temperatura de ensaio 650°C.
Forma	retangular
Manutenção de funções (ETIM)	sem
Para zonas potencialmente explosivas	sem
para zona Ex com gás	sem
para zona Ex com poeira	sem
Reforçado a fibra de vidro	<input type="checkbox"/>
Livre de halogéneos	<input checked="" type="checkbox"/>
Com blindagem	<input type="checkbox"/>
Com tampa	<input checked="" type="checkbox"/>
Tipo de montagem	Montagem na parede/teto
Secções transversais nominais	25,00 mm ²
Tensões nominais	500,00 V
Grau de proteção	IP66
Grau de proteção código IK	IK05
Selável	<input checked="" type="checkbox"/>
Temperatura de utilização	-5,00 - 60,00 °C
Tampa transparente	<input type="checkbox"/>
Resistente a intempéries	<input type="checkbox"/>