

# Ficha técnica

## Caminho de cabos em chapa para grandes vãos WKSG 110 FT

Ref.:: 6098141



Caminhos de cabos em chapa para grandes vãos, perfurados, com 110 mm de altura lateral.

As uniões retas do tipo WRVL 110 devem ser encomendados separadamente. Atenuação da blindagem magnética sem tampa 20 dB, com tampa 50 dB.



**St** Aço

**FT** galvanizado por imersão a quente após maquinação

### Dados originais

Ref.:	6098141
Tipo	WKSG 120 FT
Designação 1	C. cabos em chapa grandes vãos
Designação 2	perfurado, fundo acanalado
Fabricante	OBO
Dimensão	110x200x6000
Material	Aço
Superfície	Galvanizado por imersão a quente após maquinação
Norma de superfície	DIN EN ISO 1461
Menor unidade de venda	6
Unidade de quantidade	Metro
Peso	751,57 kg
Unidade de peso	kg/100 m

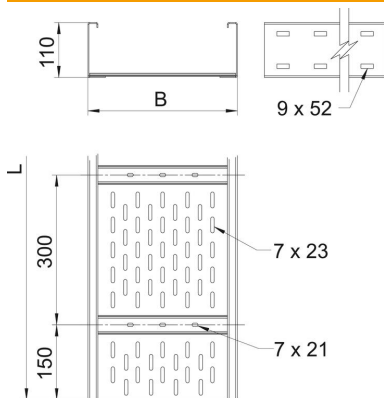
# Ficha técnica

## Caminho de cabos em chapa para grandes vãos WKSG 110 FT

Ref.:: 6098141



### Dimensões



Dimensão	110 x 200
Comprimento	6 000 mm
Largura	200 mm
Altura	110 mm
Espessura das chapas	2 mm
Medida B	200 mm
Medida L	6 000 mm

### Dados técnicos

Versão conector	sem conector
Tipo de fixação do sistema de montagem	Chão Teto Parede
Funktionsgaranti	não
Instalação no pavimento	sim
Secção transversal útil	202 cm <sup>2</sup>
Secção transversal útil	20200 mm <sup>2</sup>
Aço inoxidável, decapado	não
Perfuração lateral	sim
Versão para grandes cargas	sim
Atenuação da blindagem magnética com tampa	50 dB
Atenuação da blindagem magnética sem tampa	20 dB
Comprimento útil	6000 mm
Tipo de conector sistema de caminhos de cabos	aparafusado

# Ficha técnica

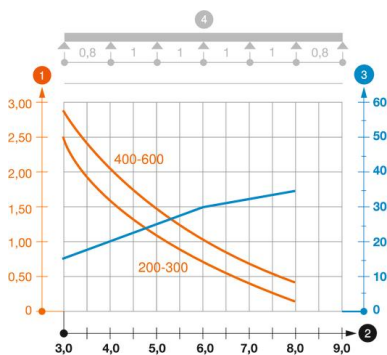
## Caminho de cabos em chapa para grandes vãos WKSG 110 FT

Ref.:: 6098141



### Cargas

Intervalo aplicável mín. entre apoios	3 m
Intervalo aplicável máx. entre apoios	8 m
Distância de apoio de 3,0m	2,5 kN/m
Distância de apoio de 3,5m	2,01 kN/m
Distância de apoio de 4,0m	1,6 kN/m
Distância de apoio de 4,5m	1,32 kN/m
Distância de apoio de 5,0m	1,1 kN/m
Distância de apoio de 6,0m	0,75 kN/m
Distância de apoio de 7,0m	0,45 kN/m
Distância de apoio de 8,0m	0,2 kN/m



### Diagrama de cargas do caminho de cabos para grandes vãos do tipo WKSG 110

- 1 Carga dos caminhos de cabos em chapa e das escadas para cabos em kN/m sem carga suportada
  - 2 Distância entre apoios em m
  - 3 Deflexão da travessa em mm com a kN/m permitida
  - 4 Esquema de carga no procedimento do teste
- Curva de carga com largura do caminho de cabos em mm
  - Curva de deflexão da travessa conforme distância entre apoios