

Ficha técnica

Proteção do cabo de dados encaixável, 2 polos, ligação à terra direta, 24 V

Ref.: 5080305



Proteção do cabo de dados encaixável tipo 1+2/D1+C2 para utilização na tecnologia de medição, controlo e regulação

- Aparelho de proteção para sistemas de vários cabos
- Ligação de blindagem à terra direta
- Gama de frequências até 100 MHz
- Ligação à terra é possível através de calha DIN ou cabo de ligação
- Largura de construção reduzida de 12,5 mm
- Alta disponibilidade do sistema - não há interrupção do sinal sem módulo de proteção

Aplicação: Proteção universal contra raios e sobretensão para dispositivos de transmissão de dados em tecnologia MSR.



Dados originais

Ref.:	5080305
Tipo	PDP-2-24-D
Designação 1	Dispositivo de proteção dados
Designação 2	terra direta 2 polos
Fabricante	OBO
Dimensão	24V
Menor unidade de venda	1
Unidade de quantidade	Unidade
Peso	6,5 kg
Unidade de peso	kg/100 un.

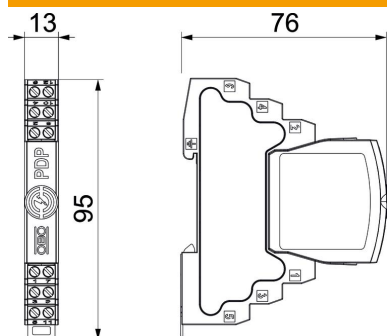
Ficha técnica

Proteção do cabo de dados encaixável, 2 polos, ligação à terra direta, 24 V

Ref.: 5080305



Dimensões



Comprimento	76 mm
Largura	13 mm
Altura	95 mm

Ficha técnica

Proteção do cabo de dados encaixável, 2 polos, ligação à terra direta, 24 V

Ref.: 5080305



Dados técnicos

Secção transversal de ligação flexível máx.	1,5 mm ²
Secção transversal de ligação flexível mín.	0,14 mm ²
Secção transversal de ligação multifilar máx.	2,5 mm ²
Secção transversal de ligação multifilar mín.	0,14 mm ²
Secção transversal de ligação rígida máx.	2,5 mm ²
Secção transversal de ligação rígida mín.	0,14 mm ²
Número de polos	2
Versão	2 polos
Amortecimento de inserção (Insertion loss)	≤3 dB
Ligação à terra através de:	Cabo de ligação/Calha DIN
Potência dissipada total (10/350)	2,5
Corrente transitória total (8/20)	20 kA
Frequência limite	100 MHz
Tensão contínua máxima CA	21
Tensão contínua máxima CC	30
Corrente de impulso	2,5 kA
Capacidade (fio-fio)	≤30 pF
Capacidade (fio-terra)	≤30 pF
Kategorie	Tipo 1+2 / D1+C2
LPZ	0→2
Resistência em série	1,2 ± 5%
Montagem entrada / saída	Réguas de junção
Tipo de montagem	Calha DIN de 35 mm
Intensidade nominal de descarga (8/20 µs)	10 kA
Corrente de carga nominal CA	0,425
Corrente de carga nominal CC	0,6 A
Intensidade nominal de descarga In para C2 (total)	20 kA
Norma de ensaio	IEC 61643-21
Ligação de blindagem	sim
Blindagem	directo
Grau de proteção	IP20
Nível de proteção fio - fio	150 V
Nível de proteção fio - terra	850 V
Resistência de série por fio	1,2 Ω ± 5%
Sinalização no aparelho	nenhuma
Classificação segundo EN 61643-11	Tipo 1+2
Classificação segundo IEC 61643-1	classe I+II
DST segundo IEC 61643-21	Classe I+II / D1+C2
Sistema de encaixe	Bornes
Resistência da potência de dissipação nominal fio - fio	10 kV / 5 kA
Resistência da potência de dissipação nominal fio - terra	10 kV / 5 kA
Gama de temperaturas de aplicação máx.	80 °C
Gama de temperaturas de aplicação mín.	-40 °C

Ficha técnica

Proteção do cabo de dados encaixável, 2 polos, ligação à terra direta, 24 V

Ref.: 5080305

