

Ficha técnica

Passa-cabos para caixa de aparelhagem

Ref.: 2003719



Passa-cabos para caixa de aparelhagem de encastrar e para paredes ocas, para vedar a entrada de ar.



TPE Elastómero termoplástico

Dados originais

Ref.:	2003719
Tipo	ZA 60-DE
Designação 1	Passa-cabos
Designação 2	para caixa de aparelhagem
Disponível a partir de	01.10.2021
Fabricante	OBO
Dimensão	Ø71x40
Cor	cinzento
Material	Elastómero termoplástico
Menor unidade de venda	10
Unidade de quantidade	Unidade
Peso	1,2 kg
Unidade de peso	kg/100 un.

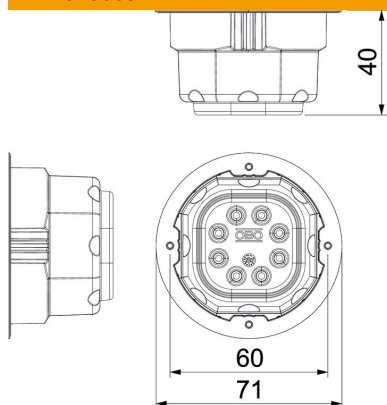
Ficha técnica

Passa-cabos para caixa de aparelhagem



Ref.:: 2003719

Dimensões



Altura	40 mm
--------	-------

Dados técnicos

Número de entradas	8
Tipo de entrada_	8 x Ø 1 mm até 4 mm
Versão	Individual
Modelo	Outros
Tampa	sem
Distância entre parafusos da tampa	60 mm
Entradas	Entradas de membrana
resistência ao fio incandescente	conforme a VDE 0471/IEC 60695-2-11, temperatura de ensaio 850°C
Forma	redondo
Livre de halogéneos	sim
Hermético	sim