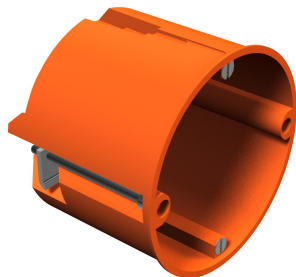


# Ficha técnica

## Caixa de aparelhagem funda para parede oca.



Ref.: 2003442



Caixa de aparelhagem funda para parede oca. Dimensões conforme a DIN 49073-1, para espessuras de placa de 7 - 35 mm. Distância normalizada combinada de 71 mm, possibilidade de cablagem com auxílio dos suportes de ligação em combinações entre caixas de aparelhagem e caixas de derivação, 8 entradas destacáveis para cabos NYM, cabos de dados e tubos com Ø 20 mm, caixas de aparelhagem também podem ser aplicadas como caixas de derivação conforme a VDE 0606-1 com fixação roscada dupla e tampa de enroscar, tipo de proteção IP30.  
De acordo com a IEC 60670-1, IEC 60670-22 e DIN 49073-1.



**PP** Polipropileno

### Dados originais

Ref.:	2003442
Tipo	HV 60
Designação 1	Caixa de aparelhagem
Designação 2	Paredes ocas
Fabricante	OBO
Dimensão	Ø68mm, H61mm
Cor	cor de laranja
Material	Polipropileno
Menor unidade de venda	25
Unidade de quantidade	Unidade
Peso	2,74 kg
Unidade de peso	kg/100 un.

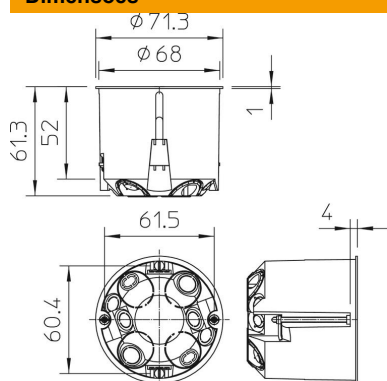
# Ficha técnica

## Caixa de aparelhagem funda para parede oca.



Ref.: 2003442

### Dimensões



Altura	61 mm
--------	-------

### Dados técnicos

Número de entradas	8
Número de elementos	1
Tipo de entrada_	entradas destacáveis para cabos NYM, cabos de dados e tubos Ø 20 mm
Tipo de versão da caixa	Marcação
Versão	Individual
Modelo	Caixa de aparelhagem/derivação
Fixação dos aparelhos	Parafusos
Montagem	sem
Tampa	sem
Fixação da tampa	não aplicável
Entrada pela parte de trás	sim
Entradas	8
resistência ao fio incandescente	conforme a VDE 0471/DIN 695 Parte 2-1, temperatura de ensaio 850 °C
Forma	redondo
Diâmetro do corte	68 mm
Funktionsgaranti	sem
Altura mín. do pavimento para diâmetro de tubo	61 mm
Adequado para espessura máx. da placa	20 mm
Adequado para espessura mín. da placa	35 mm
Distância entre parafusos do aparelho	7 mm
Livre de halogéneos	60 mm
Máx. Corte transversal do condutor	sim
Com blindagem	2,5 mm <sup>2</sup>
Com abraçadeira para pregos	não
Com parafusos	não
Tipo de montagem	sim
Secção transversal nominal máx.	Paredes ocas
Secção transversal nominal mín.	2,5 mm <sup>2</sup>
Selável	1,5 mm <sup>2</sup>
Resistente	não
	não

# Ficha técnica

Caixa de aparelhagem funda para parede oca.

Ref.: 2003442



## Dados técnicos

Grau de proteção	IP 30
Apoios	sem
Hermético	não
Tensão nominal	400 V