

# Ficha técnica

## Caixa de derivação T 350, buçins cónicos, resistente ao fio incandescente

Ref.:: 2007371



Caixa de derivação para conectar cabos em áreas interiores e áreas exteriores protegidas. Forma retangular com buçins cónicos nas laterais e entradas quebráveis na base. Adequado para montagem na parede e teto e a montagem em suportes para caixas de derivação com opção para fixação externa e montagem através de parafusos nos cantos. Tampa com fecho rápido, pode ser selada a chumbo. Fabricado em materiais livres de halogéneo. Versão resistente ao fio incandescente em polipropileno especial.

Caixa de derivação de acordo com a DIN EN 60670. Resistente ao fio incandescente segundo a DIN EN 60695-2-11, temperatura de ensaio 960°C. Resistência ao impacto IK05 de acordo com a DIN EN 50102.



**PP/GF** Polipropileno, reforçado a fibra de vidro

### Dados originais

|                        |   |
|------------------------|---|
| Ref.:                  | 2007371                                   |
| Tipo                   | T 350 F                                   |
| Designação 1           | Caixa de derivação                        |
| Designação 2           | com entradas                              |
| Fabricante             | OBO                                       |
| Dimensão               | 285x201x120                               |
| Cor                    | cinzento claro; RAL 7035                  |
| Material               | Polipropileno, reforçado a fibra de vidro |
| Menor unidade de venda | 1   |
| Unidade de quantidade  | Unidade                                   |
| Peso                   | 63 kg                                     |
| Unidade de peso        | kg/100 un.                                |

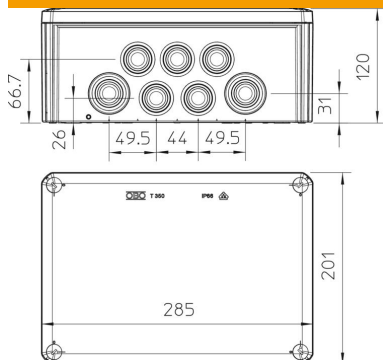
# Ficha técnica

## Caixa de derivação T 350, buçins cónicos, resistente ao fio incandescente

Ref.:: 2007371



### Dimensões



|             |        |
|-------------|--------|
| Comprimento | 285 mm |
| Largura     | 201 mm |
| Altura      | 120 mm |

### Dados técnicos

|  |   |
|--|---|
| Agrupável  | sim   |
| Número de entradas                                     | 24  |
| Tipo de entrada_                                       | Bucim cónico  |
| Tipo de entrada  | Cabo  |
| Tipo de versão da caixa                                | Membrana de nível separável   |
| Tensão de isolamento do dimensionamento U <sub>i</sub> | 500 V   |
| Montagem   | sem   |
| Tampa  | não transparente  |
| Fixação da tampa                                       | aparafusado   |
| Entrada pela parte de trás                             | sim   |
| Entradas   | 16 x M328 x M40   |
| Versão verificada quanto a explosões                   | não   |
| resistência ao fio incandescente                       | conforme a VDE 0471/DIN 695 Parte 2-1, temperatura de ensaio 960 °C |
| Forma  | retangular  |
| Funktionsgaranti                                       | sem   |
| Para zonas potencialmente explosivas                   | sem   |
| para zona Ex com gás                                   | sem   |
| para zona Ex com poeira                                | sem   |
| Reforçado a fibra de vidro                             | sim   |
| Livre de halogéneos                                    | sim   |
| Dimensões internas                                     | 267x182x110 mm  |
| Com blindagem  | não   |
| Com tampa  | sim   |
| Tipo de montagem                                       | Montagem na parede/teto   |
| Secção transversal nominal mín.                        | 35 mm <sup>2</sup>  |
| Tensões nominais                                       | 500 V   |
| Selável  | sim   |
| Grau de proteção                                       | IP66  |
| Grau de proteção código IK                             | IK05  |
| Gama de temperaturas de aplicação máx.                 | 60 °C   |
| Gama de temperaturas de aplicação mín.                 | -5 °C   |
| Resistente a intempéries                               | não   |