

# Ficha técnica

## Caixa de aparelhagem de encastrar UP 66, versão dupla

Ref. 2003720



Caixa de aparelhagem dupla de encastrar para utilização em alvenaria com uma profundidade de instalação de pelo menos 66 mm.

- Com 4 uniões de ligação acopláveis com fecho de baioneta
- 6 entradas de tubos combinadas Ø 20 e 25 mm
- 8 entradas até Ø 20 mm
- 6 entradas até Ø 14 mm
- 2 entradas até Ø 20 mm na base

Testada de acordo com DIN EN 60670-1, DIN EN 60670-22 e DIN 49073-1.

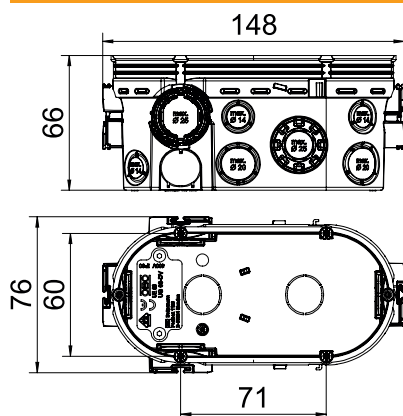


PP Polipropileno

### Dados originais

Ref.	2003720
Tipo	UG 66-DV
Disponível a partir de	01.10.2021
Dimensão	2x Ø60xH66mm
Cor	preto negro
Material	Polipropileno
Abreviatura do material	PP
Menor unidade de venda (VG)	10 Unidade
Peso	5,61 kg/100 un.

### Dados técnicos



Largura	60,00 mm
Altura	66,00 mm
Comprimento	148,00 mm
Número de entradas	22
Entradas	22
Tipo de entrada	Cabos NYM, cabos de dados e tubos corrugados
Tipo de versão da caixa	Aberturas destacáveis
Versão	Duplo
Modelo	Caixa de aparelhagem-derivação
Fixação dos aparelhos	Parafusos ou garras de expansão
Tampa	sem
Fixação da tampa	Parafusos
Entrada pela parte de trás	<input checked="" type="checkbox"/>
Resistente ao fogo	conforme a VDE 0471/IEC 60695-2-11, temperatura de ensaio 650°C
Forma	oval
Para diâmetro de tubo	20/25 mm
Entradas de tubos Ø 14 mm	6
Entradas de tubos Ø 20 mm	10
Entradas combinadas Ø 20 / 25 mm	6
Livre de halogéneos	<input checked="" type="checkbox"/>
Secções transversais nominais	1,50 - 2,50 mm <sup>2</sup>
Tensão nominal	400,00 V
Resistente	<input checked="" type="checkbox"/>
Grau de proteção	IP 30
Hermético	<input type="checkbox"/>





# Ficha técnica

Caixa de aparelhagem de encastrar UP 66, versão dupla

Ref. 2003720



Tabela 1

						
	1,5 mm <sup>2</sup>	2,5 mm <sup>2</sup>	4 mm <sup>2</sup>	1,5 mm <sup>2</sup>	2,5 mm <sup>2</sup>	4 mm <sup>2</sup>
	7	5	4	9	7	5
	21	15	12	27	21	18