

Ficha técnica

Caixa de derivação T60 com entradas quebráveis

Ref. 2007910



Caixa de derivação para conectar cabos em áreas interiores e áreas exteriores protegidas. Forma quadrada com entradas quebráveis nas laterais e entradas quebráveis na base. Adequado para a montagem na parede / teto e para a montagem em suportes para caixas de derivação. Com opção de fixação interna e montagem através de parafusos nos cantos. Com tampa de aperto fixa. Fabricado em materiais livres de halogéneo.

Caixa de derivação de acordo com a DIN EN 60670. Resistente ao fio incandescente segundo a DIN EN 60695-2-11, temperatura de ensaio 650 °C. Resistência ao impacto IK07 de acordo com a DIN EN 50102.

conforme a VDE 0471/DIN 695 Parte 2-1, temperatura de ensaio 650 °C

Dimensões internas: 100x100x48 mm

Grau de proteção IP67; Grau de proteção código IK IK07

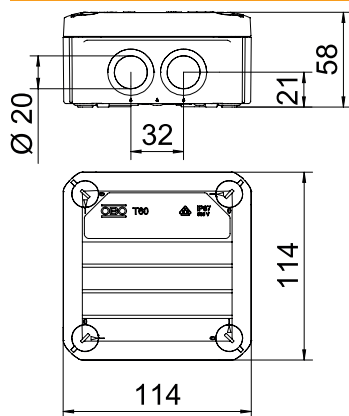


PP Polipropileno

Dados originais

Ref.	2007910
Tipo	T 60 M20
Designação 1	Caixa de derivação
Designação 2	Entrada M20
Dimensão	114x114x57
Cor	cinzento claro
Número RAL	7035
Material	Polipropileno
Abreviatura do material	PP
Menor unidade de venda (VG)	5 Unidade
Peso	12,10 kg/100 un.

Dados técnicos



Comprimento	114,00 mm
Largura	114,00 mm
Altura	57,00 mm
Dimensões internas	100x100x48 mm
Dimensão LxBxH	114x114x57 mm
Dimensão	114 x 114 x 57 mm
Agrupável	<input checked="" type="checkbox"/>
Número de entradas	7
Tipo de entrada	Bucim
Tipo de versão da caixa	Marcação
Tensão de isolamento do dimensionamento Ui	500,00 V
Montagem	sem
Tampa	não transparente
Fixação da tampa	aparafusado
Entradas	7 x Ø20
Entrada pela parte de trás	<input checked="" type="checkbox"/>
Versão verificada quanto a explosões	<input type="checkbox"/>
Resistente ao fogo	conforme a VDE 0471/DIN 695 Parte 2-1, temperatura de ensaio 650 °C
Forma	quadrada

Ficha técnica

Caixa de derivação T60 com entradas quebráveis

Ref. 2007910



Dados técnicos

Manutenção de funções (ETIM)	sem
Para zonas potencialmente explosivas	sem
para zona Ex com gás	sem
para zona Ex com poeira	sem
Reforçado a fibra de vidro	<input type="checkbox"/>
Livre de halogéneos	<input checked="" type="checkbox"/>
Com blindagem	<input type="checkbox"/>
Com tampa	<input checked="" type="checkbox"/>
Tipo de montagem	Montagem na parede/teto
Secções transversais nominais	6,00 mm ²
Tensões nominais	500,00 V
Grau de proteção	IP67
Grau de proteção código IK	IK07
Selável	<input checked="" type="checkbox"/>
Temperatura de utilização	-5,00 - 60,00 °C
Tampa transparente	<input type="checkbox"/>
Resistente a intempéries	<input type="checkbox"/>