

# Ficha técnica

## Cabeça de perfil, pavimento e teto com 3 orifícios A2

Ref.: 1123195



Os suportes devem ser utilizados preferencialmente na montagem de parede, pavimento e teto.

São também apropriados para estruturas de coluna e outras em combinação com os perfis de montagem MS4141.



**A2** Aço inoxidável, livre de ferrugem

**2B** brilhante, pós-tratamento

### Dados originais

Ref.:	1123195
Tipo	WBDHE 41 A2
Designação 1	Suporte mural
Designação 2	combinado MS 41
Fabricante	OBO
Dimensão	134x110x102
Material	Aço inoxidável, livre de ferrugem 1.4301
Superfície	brilhante, pós-tratamento
Norma de superfície	
Menor unidade de venda	10
Unidade de quantidade	Unidade
Peso	73 kg
Unidade de peso	kg/100 un.

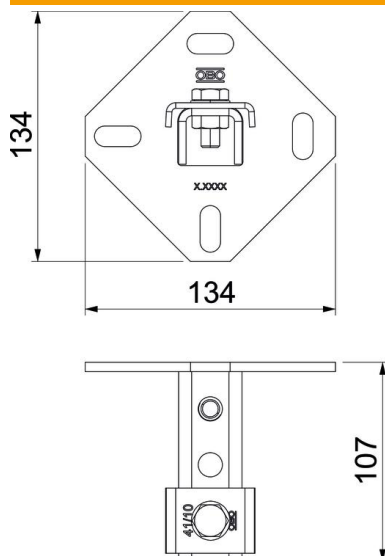
# Ficha técnica

## Cabeça de perfil, pavimento e teto com 3 orifícios A2

Ref.: 1123195



### Dimensões



Comprimento	102 mm
Largura	134 mm
Altura	110 mm

### Dados técnicos

Versão	perfurado
Dimensão do furo	25 x 11 mm
Espessura do material	5 mm
Forma do perfil	Perfil C
Largura de rasgo	22 mm
Valor estático A	2,97 cm <sup>2</sup>
Valor estático Iy	6,05 cm
Valor estático Iz	9,01 cm
Valor estático Wy	2,91 cm <sup>2</sup>
Valor estático Wz	4,4 cm <sup>2</sup>