

Ficha técnica

Abraçadeira com fivela CTC

Ref.: 2332790



Abraçadeira com fivela para montagem fácil e rápida dos diferentes cabos, conjuntos de cabos e tubos.

- * Aplicável universalmente a cabos e tubos
- * Fixação por meio de tapite Ø 5 mm e Ø 6 mm
- * Feixe máx. até 63 mm
- * Livre de halogéneo
- * Certificação UL.

Abraçadeira com fivela para montagem fácil e rápida dos diferentes cabos, conjuntos de cabos e tubos.



PA Poliamida

Dados originais

| | |
|------------------------|--------------------------|
| Ref.: | 2332790 |
| Tipo | CTC 7,5x180 LGR |
| Designação 1 | Abraçadeira com fivela |
| Fabricante | OBO |
| Dimensão | 7,5x180mm |
| Cor | cinzento claro; RAL 7035 |
| Material | Poliamida |
| Menor unidade de venda | 100 |
| Unidade de quantidade | Unidade |
| Peso | 0,6 kg |
| Unidade de peso | kg/100 un. |

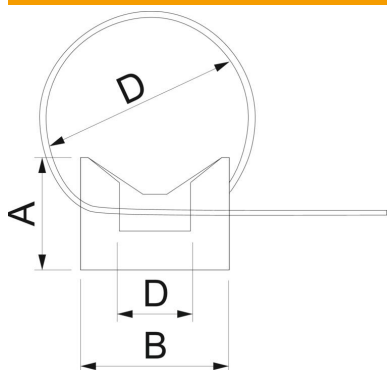
Ficha técnica

Abraçadeira com fivela CTC

Ref.:: 2332790



Dimensões



| | |
|-------------|--------|
| Comprimento | 180 mm |
| Largura | 7,5 mm |
| Altura | 1,5 mm |
| Medida B | 7,5 mm |

Dados técnicos

| | |
|--|--------------------------------|
| Fecho de fita | Lingueta/saliência em plástico |
| Área de inscrição | sem |
| Livre de halogéneos | sim |
| Máx. Diâmetro do conjunto | 32 mm |
| Carga admissível | 0,36 kN |
| Temperatura de montagem máx. | 35 °C |
| Temperatura de montagem_mín. | -15 °C |
| Refletor | não |
| Gama de temperaturas de aplicação máx. | 85 °C |
| Gama de temperaturas de aplicação mín. | -40 °C |
| Transparente | não |
| Resistência à tração | 360 N |