

Ficha técnica

Espelho, duplo, para aparelho de proteção

Ref.: 6109932



Conjunto para dispositivos de proteção, composto por espelho com suporte de montagem e tampa transparente. Permite a montagem de aparelho de proteção (2 TE) na caixa Modalnet, como disjuntores ou disjuntores diferenciais.



PC Policarbonato

Dados originais

Ref.:	6109932
Tipo	WG-AF2TE RW
Designação 1	Espelho
Designação 2	Modalnet, montagem automática
Fabricante	OBO
Cor	branco puro; RAL 9010
Material	Policarbonato
Menor unidade de venda	1
Unidade de quantidade	Unidade
Peso	7,5 kg
Unidade de peso	kg/100 un.

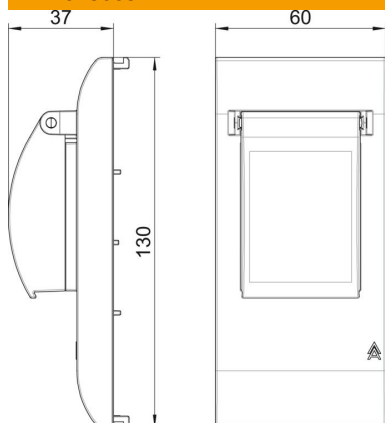
Ficha técnica

Espelho, duplo, para aparelho de proteção

Ref.:: 6109932



Dimensões



Largura	60 mm
Altura	130 mm

Dados técnicos

Número de unidades	2
Número de unidades horizontais	0
Número de unidades verticais	2
Versão da superfície	baço
Tipo de fixação	engatar
Versão de ligação à superfície	não
Apropriado para instalação para montagem	não
Apropriada para calha técnica	não
Apropriada para a tomada de chão	não
Apropriada para instalação de encastrar	não
Livre de halogéneos	não
Tampa basculante	sim
Direção de montagem	vertical
Campo de texto/Campo de inscrição	não
Profundidade	37 mm
Transparente	sim
Com estrutura de montagem	não
Diâmetro abertura	0