

Ficha técnica

Conjunto de abraçadeiras Quick e tubos Quick-Pipe

Ref.: 2154501



Conjunto de tubos de instalação elétrica Quick-Pipe e abraçadeiras Quick à superfície. Para instalação à superfície de cabos e tubos em áreas interiores e áreas exteriores protegidas. Montagem universal em parede e teto. Inclui 50 m de tubo a cada com 2 metros de comprimento e 156 abraçadeiras Quick. Aplicável na amplitude de temperaturas de - 25° a + 60 °C.



PVC Policloreto de vinilo

Dados originais

| | |
|------------------------|------------------------------|
| Ref.: | 2154501 |
| Tipo | 2954 M16 LGR |
| Designação 1 | Conjunto Quick-Pipe |
| Designação 2 | Quick-Pipe+Abraçadeira Quick |
| Fabricante | OBO |
| Dimensão | M16 |
| Cor | cinzento claro; RAL 7035 |
| Material | Policloreto de vinilo |
| Menor unidade de venda | 1 |
| Unidade de quantidade | Unidade |
| Peso | 444 kg |
| Unidade de peso | kg/100 un. |

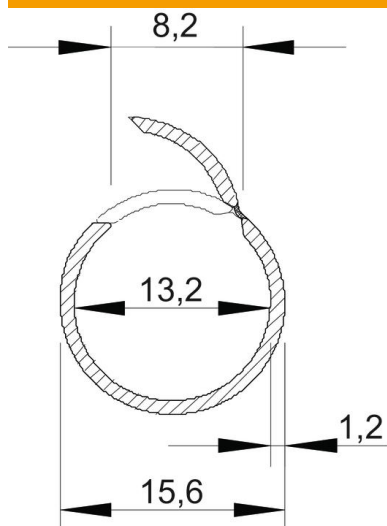
Ficha técnica

Conjunto de abraçadeiras Quick e tubos Quick-Pipe



Ref.: 2154501

Dimensões



| | |
|---------------|---------|
| Medida C | 8,2 mm |
| Medida D | 15,6 mm |
| Medida M (mm) | 13,2 |
| Medida t | 1,2 mm |

Dados técnicos

| | |
|---------------------------------------------|--------|
| Montagem saliente | sim |
| Versão com resistência ao fio incandescente | não |
| Instalação de betão | sim |
| Tamanho | M16 |
| Livre de halogéneos | não |
| Instalação sobre madeira | sim |
| Instalação no solo | não |
| Instalação ao ar livre | não |
| Código de classificação | 0 |
| Instalação de máquinas e sistemas | sim |
| Com manga | não |
| Gama de temperaturas de aplicação máx. | 60 °C |
| Gama de temperaturas de aplicação mín. | -25 °C |
| Instalação no pavimento (betonilha) | não |
| Encastramento | não |