

Ficha técnica

Abraçadeira BBS tipo U simples, placa de pressão metálica, A4
Ref.: 1186602



Abraçadeira BBS tipo U, placa de pressão metálica com arestas arredondadas para proteção de cabos. Para montagem vertical e horizontal de 1 cabo individual em perfil C. Para largura de rasgo 18 - 22 mm. Com parafuso simples na placa de pressão, cabeça de parafuso hexagonal universal tam. 10, com fenda e fenda em cruz. Adequado para montagem em áreas interiores e exteriores. Recomenda-se o uso de uma contraplaca.



A4 Aço inoxidável

2B brilhante, pós-tratamento

Dados originais

Ref.:	1186602
Tipo	BS-U1-M-12 A4
Designação 1	Abraçadeira BBS 2056
Fabricante	OBO
Dimensão	08-12mm
Material	Aço inoxidável 1.4571
Superfície	brilhante, pós-tratamento
Norma de superfície	
Menor unidade de venda	100
Unidade de quantidade	Unidade
Peso	3,3 kg
Unidade de peso	kg/100 un.

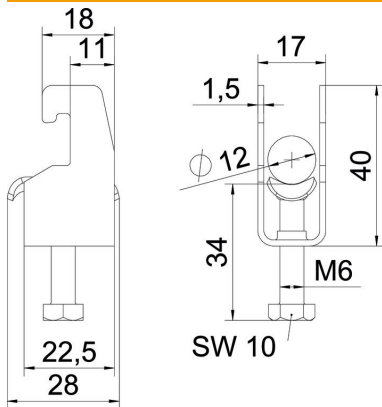
Ficha técnica

Abraçadeira BBS tipo U simples, placa de pressão metálica, A4

Ref.:: 1186602



Dimensões



Comprimento	22,5 mm
Largura	17 mm
Altura	40 mm
Espessura das chapas	1,5 mm
Medida A	22,5 mm
Medida B	17 mm
Medida C	28 mm
Medida G (mm)	M6
Medida H	40 mm
Medida L	34 mm
Medida t	1,5 mm

Dados técnicos

Número de cabos/tubos para diâmetro de tubo máx.	1
para diâmetro de tubo mín.	12 mm
para perfil com rasgo (com intervalo) máx.	8 mm
para perfil com rasgo (com intervalo) mín.	22 mm
Rosca	18 mm
Livre de halogéneos	M6
Comprimento exterior	sim
Máx. Binário de aperto	28 mm
Com placa metálica	3 Nm
Tipo de montagem	sim
Largura de rasgo	Perfil
Intervalo de aperto D máx.	10 mm
Intervalo de aperto D mín.	12 mm
Superfície adicional	8 mm
Material adicional	sem tratamento
Com contraplaca	aço inoxidável
Material da cuba	não
	aço inoxidável