

# Ficha técnica

## Cabeça de perfil, pavimento e teto, com 3 fixações, A4

Ref.: 1123197



Os suportes devem ser utilizados preferencialmente na montagem de parede, pavimento e teto.

São também apropriados para estruturas de coluna e outras em combinação com os perfis de montagem MS4141.



<b>A4</b>	Aço inoxidável
<b>2B</b>	brilhante, pós-tratamento

### Dados originais

Ref.:	1123197
Tipo	WBDHE 41 A4
Designação 1	Suporte mural
Designação 2	combinado MS 41
Fabricante	OBO
Dimensão	134x110x102
Material	Aço inoxidável 1.4571
Superfície	brilhante, pós-tratamento
Norma de superfície	
Menor unidade de venda	10
Unidade de quantidade	Unidade
Peso	73 kg
Unidade de peso	kg/100 un.

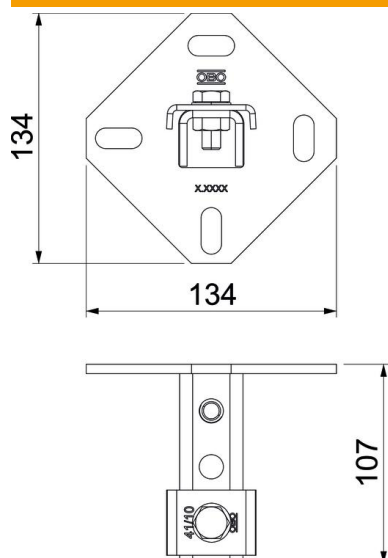
# Ficha técnica

Cabeça de perfil, pavimento e teto, com 3 fixações, A4

Ref.: 1123197



## Dimensões



Comprimento	102 mm
Largura	134 mm
Altura	110 mm

## Dados técnicos

Versão	perfurado
Dimensão do furo	25 x 11 mm
Espessura do material	5 mm
Forma do perfil	Perfil C
Largura de rasgo	22 mm
Valor estático A	2,97 cm <sup>2</sup>
Valor estático Iy	6,05 cm
Valor estático Iz	9,01 cm
Valor estático Wy	2,91 cm <sup>2</sup>
Valor estático Wz	4,4 cm <sup>2</sup>