

Ficha técnica

Caixa de derivação T 100, buçins cónicos, tampa alta

Ref. 2007712



Caixa de derivação para conectar cabos em áreas interiores e áreas exteriores protegidas. Forma retangular com buçins cónicos nas laterais e entradas quebráveis na base. Adequado para a montagem na parede / teto e para a montagem em suportes para caixas de derivação. Com opção de fixação interna e montagem através de parafusos nos cantos. Tampa alta com fecho rápido, pode ser selada a chumbo. Fabricado em materiais livres de halogéneo.

Incluindo calha DIN perfurada

Caixa de derivação de acordo com a DIN EN 60670. Resistente ao fio incandescente segundo a DIN EN 60695-2-11, temperatura de ensaio 650 °C. Resistência ao impacto IK07 de acordo com a DIN EN 50102.



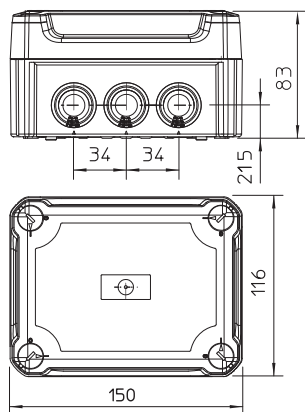
PP/PC Polipropileno/Polycarbonato

Informação, texto adicional de produto	segundo VDE 0471/DIN 695 parte 2-1, temperatura de ensaio 650°C.
Texto suplementar do produto 1	Com entradas de membranas e calha DIN perfurada.
Texto suplementar do produto 2	Dimensões internas: 136x102x74 mm
Texto suplementar do produto 3	Grau de proteção IP66; Grau de proteção código IKIK07

Dados originais

Ref.	2007712
Tipo	T 100 HD LGR
Dimensão	150x116x83
Cor	cinzento claro
Número RAL	7035
Material	Polipropileno/Polycarbonato
Abreviatura do material	PP/PC
Menor unidade de venda (VG)	1 Unidade
Peso	22,55 kg/100 un.

Dados técnicos



Comprimento	150,00 mm
Largura	116,00 mm
Altura	83,00 mm
Dimensões internas	136x102x74 mm
Dimensão LxBxH	150x116x83 mm
Dimensão	150x116x83 mm
Agrupável	<input checked="" type="checkbox"/>
Número de entradas	10
Tipo de entrada	Cabo
Tipo de versão da caixa	outros
Tensão de isolamento do dimensionamento Ui	500,00 V
Montagem	sem
Tampa	não transparente
Fixação da tampa	aparafusado
Entradas	10xM25
Entrada pela parte de trás	<input checked="" type="checkbox"/>
Versão verificada quanto a explosões	<input type="checkbox"/>
resistência ao fio incandescente	segundo VDE 0471/DIN 695 parte 2-1, temperatura de ensaio 650°C.
Forma	retangular

Ficha técnica

Caixa de derivação T 100, buçins cónicos, tampa alta

Ref. 2007712



Dados técnicos

Manutenção de funções (ETIM)	sem
Para zonas potencialmente explosivas	sem
para zona Ex com gás	sem
para zona Ex com poeira	sem
Livre de halogéneos	<input checked="" type="checkbox"/>
Com blindagem	<input type="checkbox"/>
Com tampa	<input checked="" type="checkbox"/>
Tipo de montagem	Montagem na parede/teto
Tensões nominais	500,00 V
Grau de proteção	IP66
Grau de proteção código IK	IK07
Selável	<input checked="" type="checkbox"/>
Temperatura de utilização	-5,00 - 60,00 °C
Tampa transparente	<input type="checkbox"/>
Resistente a intempéries	<input checked="" type="checkbox"/>