

Ficha técnica

Perfil MS 22 L FT

Ref.: 1122742



Perfis C, grandes cargas, para instalação individual de estruturas de suporte para, por exemplo, caminhos de cabos em chapa ou como consola para quadros elétricos. Também indicados para instalação de cabos em combinação com abraçadeiras BBS de tipo U.



St Aço

FT galvanizado por imersão a quente após maquinação

Dados originais

Ref.:	1122742
Tipo	MS 22 L 3M FT
Designação 1	Perfil
Designação 2	perfurado, rasgo 18mm
Fabricante	OBO
Dimensão	3000x40x22,5
Material	Aço
Superfície	Galvanizado por imersão a quente após maquinação
Norma de superfície	DIN EN ISO 1461
Menor unidade de venda	3
Unidade de quantidade	Metro
Peso	150,66 kg
Unidade de peso	kg/100 m

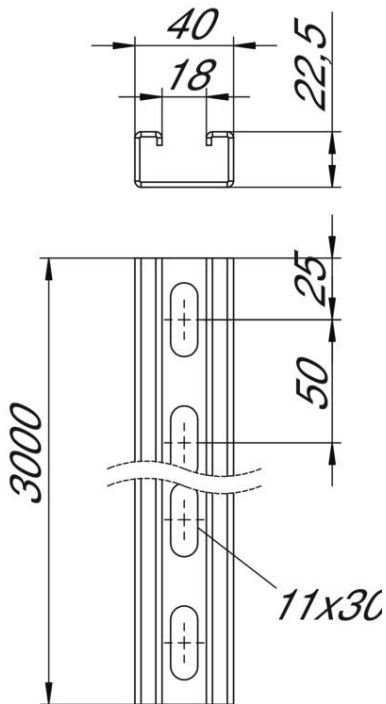
Ficha técnica

Perfil MS 22 L FT

Ref.: 1122742



Dimensões



Comprimento	3 000 mm
Largura	40 mm
Altura	22,5 mm
Medida L	3 000 mm

Dados técnicos

Com pré-cortes	não
Tipo de perfuração	Parte traseira perfurada
Versão	Perfil simples
Distância cêntrica entre os furos	50 mm
Funktionsgaranti	não
Dimensão do furo	11x30 mm
Espessura do material	2 mm
Com perfuração	sim
Com engrenagem	não
Forma do perfil	Perfil C
Largura de rasgo	18 mm
Valor estático A	1,74 cm ²
Valor estático Iy	1,19 cm
Valor estático Iz	4,46 cm
Valor estático Wy	1,05 cm ²
Valor estático Wz	2,23 cm ²