

Ficha técnica

Quadro de distribuição com 3 módulos, com régua de bornes, poliestireno

Ref.:: 2008800



Quadro de distribuição com régua de bornes para montagem à superfície, para sub-distribuição de energia em área interior e área exterior protegida, de acordo com a IEC 439-3. Com calha DIN de 35 mm pré-montada. Tipo de proteção IP66 e grau de proteção IK06. Tampa transparente para aparafusar, com recorte.

- com isolamento protetor para um máximo de 3 módulos
- conjunto de régua de bornes composto por: um borne PE/N cada com pontos de aperto com parafusos de 4 x 16 mm², calha DIN mini, instruções de montagem e conjunto de fixação
- placas de identificação para consumidores ligados
- 2 entradas de cabos elásticas Ø 20 mm para diâmetro de cabo de 0-17 mm
- 1 entrada de cabos elástica Ø 25 mm para diâmetro de cabo de 0-22 mm
- 2 entradas destacáveis Ø 20 mm cada em cima e em baixo
- 1 entrada destacável combinada Ø 20/25 mm cada em cima e em baixo
- 4 tampas de cobertura dos parafusos

Quadro de distribuição de montagem saliente, com isolamento de proteção para, no máximo, 3 módulos. Na parte superior existem 3 entradas destacáveis (2x Ø20 e 1x Ø20/25) e a base inclui calha DIN pré-montada de 35 mm. Os quatro parafusos da tampa garantem o isolamento.

Possibilidade de fixação pelo interior, exterior ou cantos

Acessórios incluídos:

- Conjunto de régua de borne composto por: um borne PE/N com 4x 16mm² pontos de aperto com parafusos, calha DIN, instruções de montagem e conjunto de fixação
 - Pictogramas autocolantes para identificação da instalação
 - Duas entradas de cabos Ø20mm para diâmetro de cabo de 0-17mm
 - Uma entrada de cabos Ø25mm para diâmetro de cabo de 0-22mm
- Corrente nominal 40A
Perda elétrica com 40K 17W
Tensão medida Un: 400 V
Tensão operacional medida Ue: 400 V
Resistência à corrente de pico Cat.III Uimp: 4 kV



PS Poliestireno

Ficha técnica

Quadro de distribuição com 3 módulos, com régua de bornes, poliestireno

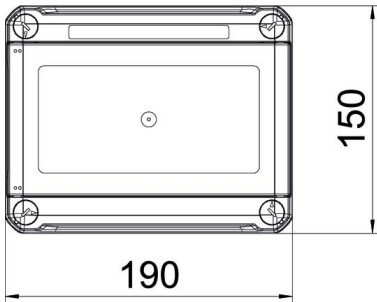
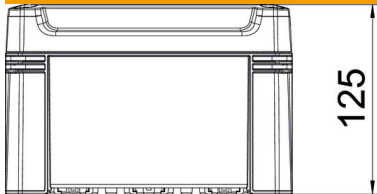
Ref.:: 2008800



Dados originais

Ref.:	2008800
Tipo	SDB 03 PS
Designação 1	Quadro de distribuição
Designação 2	para máx. 3 módulos
Fabricante	OBO
Dimensão	150x190x125
Cor	cinzento claro; RAL 7035
Material	Poliestireno
Menor unidade de venda	1
Unidade de quantidade	Unidade
Peso	81 kg
Unidade de peso	kg/100 un.

Dimensões



Comprimento	191 mm
Largura	151 mm
Altura	126 mm

Dados técnicos

Possibilidade de montagem	sim
Número de linhas	1
Tipo de cobertura	Tampa
Versão da tampa do quadro de distribuição	com recorte
Calha DIN	sim
Local de instalação	Interior
Versão CEM	não
Teste do fio incandescente	650 °C
Bornes	Encaixe
Com placa de montagem	não
Com fechadura	não
Tipo de montagem quadro de distribuição de instalação	Montagem
Tensão nominal de isolamento AC	1000 V

Ficha técnica

Quadro de distribuição com 3 módulos, com régua de bornes, poliestireno

Ref.:: 2008800



Dados técnicos

Tensão nominal de isolamento DC	1500 V
Tensões nominais	400 V
Corrente nominal	40 A
Grau de proteção	IP66
Grau de proteção código IK	IK07
Tampa transparente	sim