

# Ficha técnica

## Abraçadeira mural para condutor plano

Ref.: 5229464



- Para condutor plano
- Com rosca interior (G)
- altura de montagem 30 mm



- Zn** Zinco fundido sobre pressão
- VZ** galvanizado

### Dados originais

Ref.:	5229464
Tipo	168 FL30-M6
Designação 1	Abraçadeira
Designação 2	para fita
Fabricante	OBO
Dimensão	30mm
Material	Zinco fundido sobre pressão
Superfície	galvanizado
Norma de superfície	
Menor unidade de venda	20
Unidade de quantidade	Unidade
Peso	7,64 kg
Unidade de peso	kg/100 un.

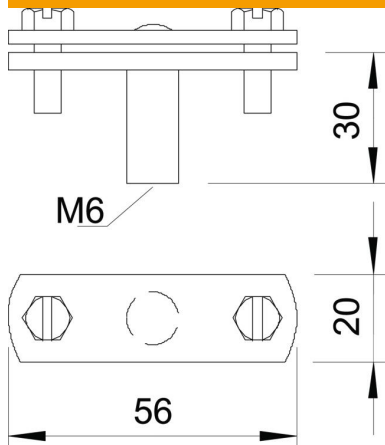
# Ficha técnica

## Abraçadeira mural para condutor plano

Ref.: 5229464



### Dimensões



Medida B	56 mm
Medida G	M6 mm

### Dados técnicos

Tipo de fixação do suporte	Abertura com rosca M
Tipo de fixação do condutor	com abraçadeira de aparafusar
Utilização em atmosfera explosiva	sim
Rosca	M6
Rosca métrica	6
Versão com isolamento fixo contra alta tensão	não
Dimensões dos condutores	30x4 mm plano
Material do suporte	Zinco fundido sobre pressão
Material da base	Zinco fundido sobre pressão
Material da tampa	Zinco fundido sobre pressão