

Ficha técnica

Caixa de derivação T100, com ficha e tomada Wieland 1S4+3B3 Ref. 2007870



Caixa de derivação com ficha Wieland 1s4 3B3 para conectar cabos e condutas em áreas interiores e áreas exteriores protegidas. Formato retangular com entradas quebráveis nas laterais e entradas quebráveis na base. Adequado para a montagem na parede / teto e para a montagem em suportes para caixas de derivação. Com opção de fixação interna e montagem através de parafusos nos cantos. Tampa com fecho rápido, pode ser selada a chumbo. Fabricado em materiais livres de halogéneo.

Caixa de derivação de acordo com a DIN EN 60670. Resistente ao fio incandescente segundo a DIN EN 60695-2-11, temperatura de ensaio 650 °C.



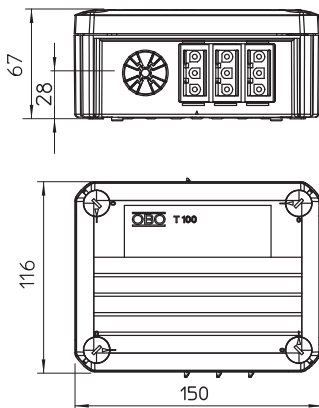
PP Polipropileno

Texto suplementar do produto 2	Dimensões internas: 136x102x57 mm
Texto suplementar do produto 3	Grau de proteção IP20; Grau de proteção código IK

Dados originais

Ref.	2007870
Tipo	T100 WS 1S3 3S3A
Designação 1	Caixa de derivação
Designação 2	com conector Wieland 1S4+3B3
Dimensão	150x116x67
Cor	cinzento claro
Número RAL	7035
Material	Polipropileno
Abreviatura do material	PP
Menor unidade de venda (VG)	1 Unidade
Peso	22,60 kg/100 un.

Dados técnicos



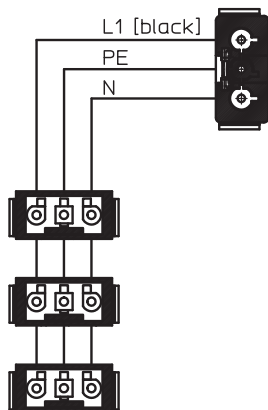
Comprimento	150,00 mm
Largura	116,00 mm
Altura	67,00 mm
Dimensões internas	136x102x57 mm
Dimensão LxBxH	150x116x67 mm
Dimensão	150x116x67 mm
Agrupável	<input checked="" type="checkbox"/>
Número de entradas	4
Tipo de versão da caixa	Marcação
Tensão de isolamento do dimensionamento Ui	500,00 V
Montagem	outros
Tampa	não transparente
Fixação da tampa	aparafusado
Entradas	4
Entrada pela parte de trás	<input checked="" type="checkbox"/>

Ficha técnica

Caixa de derivação T100, com ficha e tomada Wieland
1S4+3B3
Ref. 2007870



Dados técnicos



Versão verificada quanto a explosões	<input type="checkbox"/>
resistência ao fio incandescente	segundo VDE 0471/DIN 695 parte 2-1, temperatura de ensaio 650°C.
Forma	retangular
Manutenção de funções (ETIM)	sem
Para zonas potencialmente explosivas	sem
para zona Ex com gás	sem
para zona Ex com poeira	sem
Livre de halogéneos	<input checked="" type="checkbox"/>
Com blindagem	<input type="checkbox"/>
Com tampa	<input checked="" type="checkbox"/>
Tipo de montagem	Montagem na parede/teto
Secções transversais nominais	2,50 mm ²
Tensões nominais	500,00 V
Grau de proteção	IP20
Selável	<input checked="" type="checkbox"/>
Temperatura de utilização	-5,00 - 60,00 °C
Tampa transparente	<input type="checkbox"/>
Resistente a intempéries	<input type="checkbox"/>