

# Ficha técnica

## Abraçadeira de prego ISO tipo 2016, branco puro

Ref.: 2226219



Abraçadeira de prego ISO, formato curto



**PP** Polipropileno

### Dados originais

Ref.:	2226219
Tipo	2016 40 RW
Designação 1	Abraçadeira de prego ISO
Fabricante	OBO
Dimensão	16mm, L40
Cor	branco puro; RAL 9010
Material	Polipropileno
Menor unidade de venda	50
Unidade de quantidade	Unidade
Peso	0,32 kg
Unidade de peso	kg/100 un.

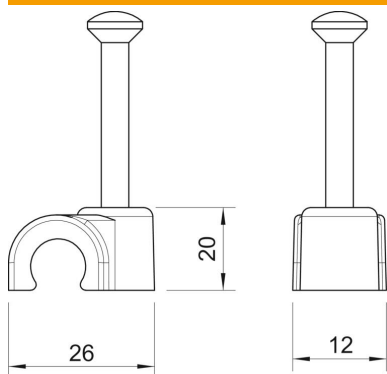
# Ficha técnica

Abraçadeira de prego ISO tipo 2016, branco puro

Ref.:: 2226219



## Dimensões



Medida B	12 mm
Medida H	20 mm
Medida L	26 mm

## Dados técnicos

Abraçadeira dupla	não
Forma	redondo (para condutor redondo)
para diâmetro de cabo	16 mm
para diâmetro de prego	2,0x40
Endurecido	sim
Livre de halogéneos	sim
Com prego	sim
Comprimento do prego	40 mm
Resistente	não
Dispositivo de bloqueio do tubo	não