

# Ficha técnica

## Descarregador de sobretensões V10 Compact com sinalização acústica 255 V

Ref.: 5093391



Descarregador de sobretensões módulo compacto tipo 2+3

- Proteção contra sobretensões em subdistribuições conforme a VDE 0100-443 (IEC 60364-4-44)
- Capacidade de descarga até 60 kA (8/20) no total
- Solução 3+1 integrada para sistema de rede TN e TT de largura de módulo de 45 mm
- Tecnologia varistor de alto desempenho
- Inclui dispositivo de separação térmico e dinâmico e visor óptico de funcionamento
- Versão ...-AS com sinalização acústica adicional de defeitos (desativável)

Aplicação: subdistribuição / distribuição de pisos, assim como proteção de equipamentos de sistemas trifásicos.



### Dados originais

Ref.:	5093391
Tipo	V10 COMPACT-AS
Designação 1	Descarregador V10 Compact
Designação 2	com sinalização acústica
Fabricante	OBO
Dimensão	255V
Menor unidade de venda	1
Unidade de quantidade	Unidade
Peso	15,8 kg
Unidade de peso	kg/100 un.

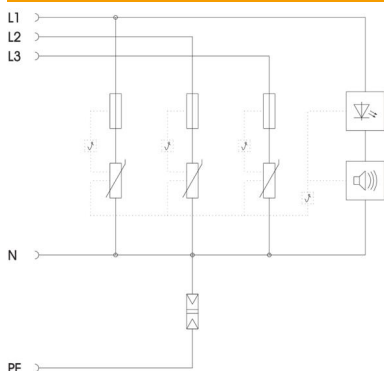
# Ficha técnica

## Descarregador de sobretensões V10 Compact com sinalização acústica 255 V

Ref.: 5093391



### Dados técnicos



Potência de dissipação (8/20 µs) [total]	60 kA
Tempo de resposta	<25 ns
Fluxo de ar	não
Versão do polo	3+N/PE
Largura de construção em unidades de divisão (UD, 17,5mm)	outros
Temperatura operacional máx.	80 °C
Temperatura operacional mín.	-40 °C
Sinalização à distância	não
Capacidade de extinção de "follow current" (eff) [N-PE]	0,1 kA
Capacidade de extinção de corrente repetitiva I <sub>eff</sub>	10
Tensão contínua máxima CA	255
Fusível integrado	não
Secção transversal flexível (de fio fino) mín.	10 mm <sup>2</sup>
Secção transversal do condutor rígida (de um fio/vários fios) máx.	10 mm <sup>2</sup>
Secção transversal do condutor rígida (de um fio/vários fios) mín.	2,5 mm <sup>2</sup>
LPZ	1→3
Proteção máxima da rede elétrica contra sobretensões	63
Fusível máx. a montante	63 A
Potência de dissipação máxima (8/20 µs)	20 kA
Tipo de montagem	Calha DIN de 35 mm
Intensidade nominal de descarga (8/20 µs)	10 kA
Tensão nominal CA (50 / 60 Hz)	230 V
Configuração de rede	outros
Configuração de rede TN	sim
Configuração de rede TN-C-S	sim
Configuração de rede TN-S	sim
Configuração de rede TT	sim
Classe de verificação tipo 2	sim
Classe de verificação tipo 3	sim
Grau de proteção	IP20
Nível de proteção	≤1,1
Sinalização no aparelho	óptico e acústico
Classificação segundo EN 61643-11	Tipo 2+3
Classificação segundo IEC 61643-1	classe II+III
Tipo de cabo para aparelhos de proteção contra sobretensões	Cabo de energia AC