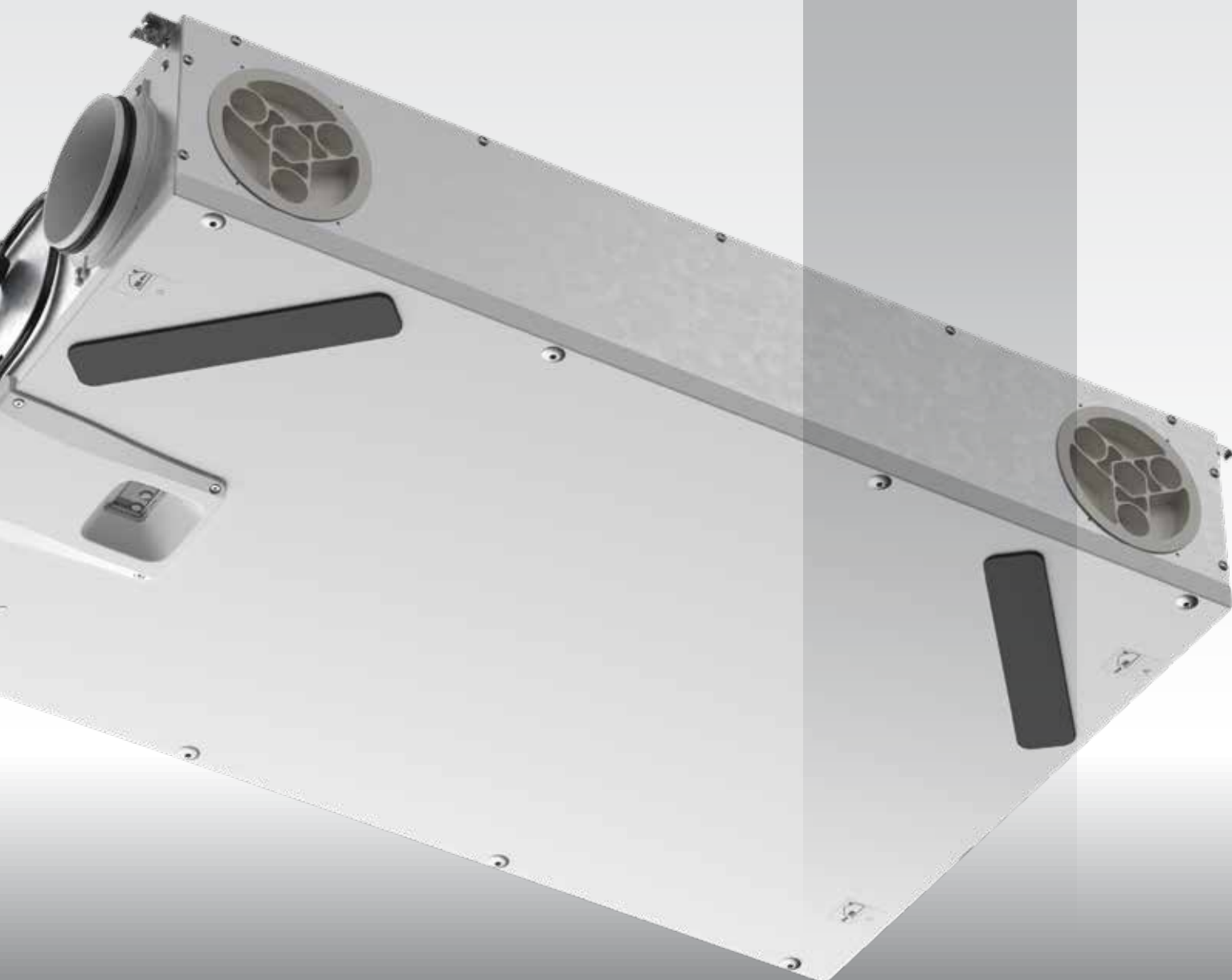
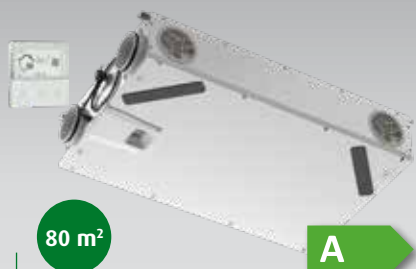




AirBack Versátil ENY

Recuperadores de
duplo fluxo





80 m²

A

Solius Airback Versátil ENY 150



100 m²

A+

Solius Airback Versátil ENY 170



150 m²

A

Solius Airback Versátil ENY 270



UNIDADE DE VENTILAÇÃO MECÂNICA DE FLUXOS CRUZADOS

MÁXIMA EFICIÊNCIA TÉRMICA

CERTIFICAÇÃO PASSIVEHAUS

POUPANÇA DE ENERGIA AO LONGO DE TODO O ANO

GARANTIA DE QUALIDADE DO AR AMBIENTE INTERIOR

FILTRAGEM DO AR INSUFLADO EXTRAÍDO

FÁCIL DE INSTALAR (COM PRÉ-CABLAGEM)

FORNECIDO COM CONTROLADOR ELECTRÓNICO REMOTO

FUNCIONAMENTO EM MODO MANUAL (3 VELOCIDADES)

FUNCIONAMENTO EM MODO AUTOMÁTICO (4 VELOCIDADES)

SENSOR DE HUMIDADE INTEGRADO (CONTROLO AUTOMÁTICO DE FLUXO)

FUNÇÃO PARTY (VELOCIDADE DE HIPERVENTILAÇÃO)

FUNÇÃO BYPASS AUTOMÁTICO (FREE-COOLING E FREE HEATING)

POSSIBILIDADE DE FUNCIONAMENTO AUTOMÁTICO COM SENSOR DE CO₂

AVISO P/ LIMPEZA PERIÓDICA DOS FILTROS (CONFIGURÁVEL)

POSSIBILIDADE DE AJUSTE DE CAUDAIS ENTRE INSUFLAÇÃO E EXTRAÇÃO

MEDIÇÃO TEMPERATURAS DO AR (ENTRADA E SAÍDA, INTERIOR E EXTERIOR)

FUNÇÃO PROGRAMAÇÃO HORÁRIA

INSTALAÇÃO VERSÁTIL (HORIZONTAL OU VERTICAL)

POSSIBILIDADE DE ALTERAÇÃO DA POSIÇÃO DAS TOMAS

Modelo		ENY 150	ENY 170	ENY 270
DADOS TÉCNICOS	Caudal máximo @100Pa (m ³ /h)	150	170	270
	Caudal de referência (m ³ /h)	105	120	190
	Potência eléctrica consumida no caudal máximo (W)	59	50	184
	Alimentação (V)	230	230	230
	Eficiência térmica de recuperação de calor (%)	87	92	85,5
	Nível de potência sonora (dBA)	38	44,9	41,3
	Utilização recomendada* (m ²)	80	100	150
	Peso (kg)	23	31	31
ERP REGULAMENTO 1254/2014	CONTROLO ELECTRÓNICO REMOTO			
	Classe energética	A	A+	A
	SEC** em climas quentes/amenos/frios (kWh/m ² .a)	-15,4/-39,90/-78,0	-16,8/-42,05/-81,5	-14,8/-38,9/-76,4

*Considerando um pé-direito de 2,5m e 0,5 renovações/hora. ** SEC - Consumo de energia específico.