



Inercool Inox
Acumulador de inércia



Solius Inercool Inox

Acumulador de inércia



ACUMULADOR DE INÉRCIA EM AÇO INOX PARA CLIMATIZAÇÃO

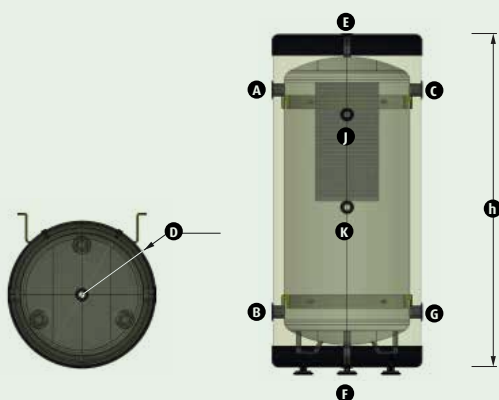
PERDAS MÍNIMAS DE CALOR PELO ISOLAMENTO TÉRMICO DE ELEVADA ESPESSURA

ISENTO DE CONDENSAÇÃO

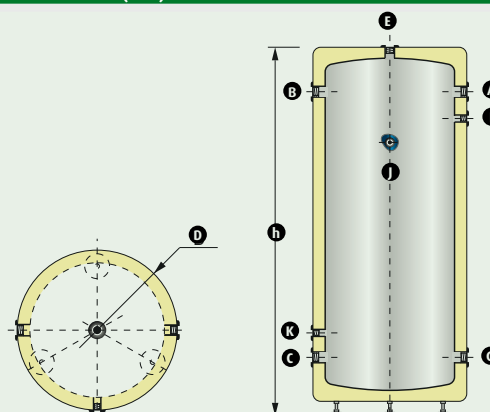
PROTEÇÃO EXTERIOR EM POLIPROPILENO ACOLCHOADO

CONSTRUÇÃO ESPECIAL EM AÇO INOX 444

Dimensões 30 - 100 L (mm)



Dimensões 200 - 500 L (mm)



Modelo		30 L	60 L	100 L	200 L	300 L	500 L
DADOS TÉCNICOS	pressão máx. acumulador (bar)	6	6	6	6	6	6
	temperatura max. acumulador (°C)	95	95	95	95	95	95
	condutibilidade térmica do isolamento λ a 10°C (W/m.K)	0,041	0,041	0,041	0,041	0,041	0,041
	densidade de isolamento	42	42	42	42	42	42
	peso (mm)	6	12	16	28	42	65
DIMENSÕES	D diâmetro com isolamento (mm)	Ø410	Ø410	Ø480	Ø560	Ø630	Ø710
	espessura do isolamento (mm)	50	50	50	50	50	50
	h altura (mm)	540	1080	1050	1250	1510	1850
TOMADAS altura	A B C G conexões	1" F	1" F	1" F	1¼" F	1¼" F	1¼" F
	E purga	½" F	½" F	½" F	¾" F	¾" F	¾" F
	F esgoto	½" F	½" F	½" F	-	-	-
	I J K baíña	-	-	½" F	½" F	½" F	½" F
ERP	classe de eficiência energética	C	C	C	C	C	C
	perdas permanentes de energia (S) (W)	53	55	63	79	91	118
	volume total útil do reservatório (V) (l)	30	57	98	194	318	518



A trademark of Arbonia Group
ARBONIA



apoio clientes **707 10 33 35** | www.solius.pt
Rua da Cancela Velha, 26
Zona Industrial de Avintes, 4430-660 Avintes