



## **Solius Inercool Inox Plus**

Acumulador de inércia



## Acumulador de inércia em aço inox para climatização

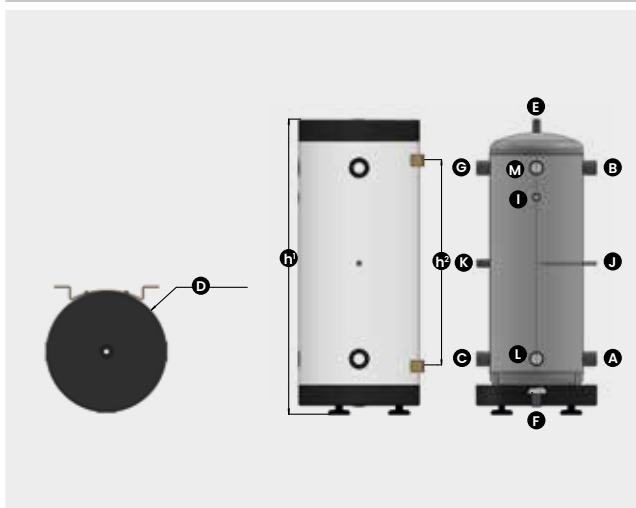
Perdas mínimas de calor pelo isolamento térmico de elevada espessura

Isento de condensação

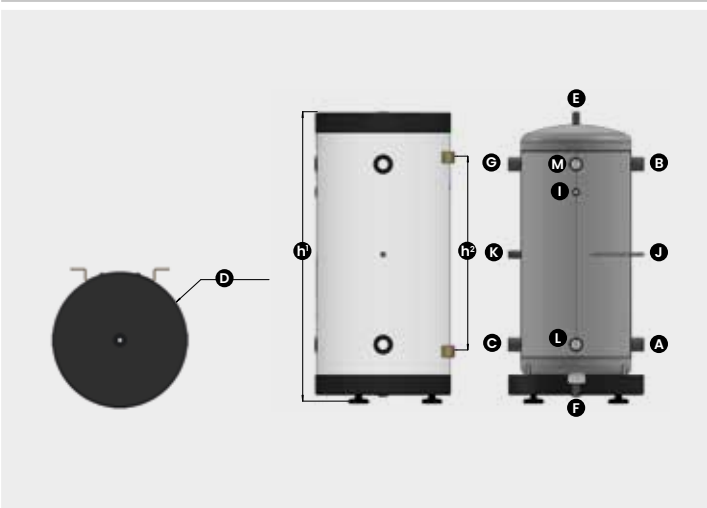
Proteção exterior em polipropileno acolchoado

Construção especial em aço inox 444

Dimensões 60 L (mm)



Dimensões 100 L (mm)



Modelo			60 L	100 L	
Dados técnicos		Pressão máx. acumulador	(bar)	6	6
		Temperatura max. acumulador	(°C)	95	95
		Condutibilidade térmica do isolamento $\lambda$ a 10°C	(W/m.K)	0,028	0,028
		Densidade de isolamento	(kg/m <sup>3</sup> )	42	42
		Peso	(kg)	19	26
Dimensões	<b>D</b>	Diâmetro com isolamento		$\varnothing 411 \pm 10$	$\varnothing 487 \pm 10$
		Espessura do isolamento		50	50
	<b>h<sub>1</sub></b>	Altura entre suportes		$700 \pm 20$	$700 \pm 20$
	<b>h</b>	Altura		$1006 \pm 20$	$1045 \pm 20$
Tomadas altura	<b>A B C G L M</b>	Conexões		1 ¼" F	1 ¼" F
	<b>E</b>	Purga		½" F	½" F
	<b>F</b>	Esgoto		¾" F	¾" F
	<b>I J K</b>	Baínha		½" F	½" F
Erp		Classe de eficiência energética		C	C
		Perdas permanentes de energia (s)	(W)	63	55
		Volume total útil do reservatório (v)	(l)	57	98